



UNCUYO
UNIVERSIDAD
NACIONAL DE CUYO



FACULTAD DE
INGENIERÍA

DIRECCIÓN TÉCNICA DE PROCESOS DE CONSTRUCCIÓN

HERRAMIENTAS PRÁCTICAS PARA
SEGUIMIENTO Y CONTROL



ALEJANDRO CANTÚ
MIRIAM LOPEZ
PABLO PEIRONE

Dirección técnica de procesos de construcción

Herramientas prácticas para seguimiento y control

Preparado por:

ALEJANDRO D. CANTÚ

Ingeniero Civil

Profesor Titular

Cátedra Construcción de Edificios

MIRIAM C. LOPEZ

Ingeniera en Construcciones

Profesora Adjunta

Cátedra Construcción de Edificios

PABLO PEIRONE

Arquitecto

Jefe de Trabajos Prácticos

Cátedra Construcción de Edificios

Colaboración:

GUILLERMO ARREGHINI MÉNDEZ

Ayudante alumno

Facultad de Ingeniería - Universidad Nacional de Cuyo

Mendoza - Argentina

Cantú, Alejandro

Dirección Técnica de Procesos de Construcción : herramientas prácticas para seguimiento y control / Alejandro Cantú ; Miriam López ; Pablo Peirone. - 1a ed. - Mendoza : Facultad de Ingeniería de la Universidad Nacional de Cuyo, 2016. 90 p. ; 29 x 21 cm.

ISBN 978-987-96707-4-3

1. Técnicas de Construcción. I. López, Miriam II. Peirone, Pablo III. Título
CDD 690

ÍNDICE

1. PRINCIPIOS DE GESTIÓN DE LA CALIDAD APLICADOS A PROYECTOS DE CONSTRUCCIÓN	1
2. CONTROL DE PROCESOS DE CONSTRUCCIÓN	5
3. DIRECCIÓN TÉCNICA E INSPECCIÓN DE OBRA.....	7
4. CONSTRUCCIÓN SEGÚN LAS REGLAS DEL ARTE.....	8
5. CONDICIONES DE ACEPTACIÓN Y TOLERANCIAS	9
a) PRINCIPIOS GENERALES.....	9
b) TERMINOLOGÍA DE REFERENCIA.....	9
c) TOLERANCIAS Y DESVIACIONES ADMISIBLES	10
6. PLANES Ó INSTRUCCIONES DE INSPECCIÓN.....	11
a) TAREAS PREVIAS AL INICIO DE LA OBRA	12
b) REPLANTEO.....	16
c) COMPACTACIÓN	17
d) DEMOLICIONES	18
e) EXCAVACIONES DE POZOS Y ZANJAS.....	20
f) FUNDACIONES.....	22
g) AISLACIONES HIDRÁULICAS Y CAPAS AISLADORAS	24
h) ENCOFRADOS	26
i) ESTRUCTURAS DE HORMIGÓN	28
j) CUBIERTAS METÁLICAS	34
k) ESTRUCTURAS METÁLICAS	36
l) ELABORACIÓN, TRANSPORTE Y COLOCACIÓN DEL HORMIGÓN	40
m) ESCALERAS.....	43
n) MAMPOSTERÍA.....	46
o) CONTRAPISOS.....	50
p) CUBIERTAS DE TECHO	52
q) CUBIERTAS PLANAS-LOSAS.....	54
r) TABIQUES LIVIANOS.....	57
s) CARPINTERÍAS.....	59
t) REVOQUE	63
u) CIELORRASOS	65
v) PISOS.....	67
w) REVESTIMIENTOS.....	69
x) PINTURAS.....	71
7. CONCLUSIONES FINALES	74
8. REFERENCIAS BIBLIOGRÁFICAS	75

I. PRINCIPIOS DE GESTIÓN DE LA CALIDAD APLICADOS A PROYECTOS DE CONSTRUCCIÓN

La gestión de calidad es un enfoque por medio del cual es posible lograr todos los objetivos asociados a una alta competitividad de una organización, en base a ciertos aspectos esenciales:

- Centralización en el cliente, sus requerimientos y necesidades.
- Centralización en el recurso humano de la organización, aprovechando y potenciando sus capacidades.
- Disminución de costos a través de la reducción o eliminación de pérdidas.
- Sistematización y formalización de sus procesos para lograr confiabilidad y disminuir la variabilidad de los mismos.
- Visión de largo plazo y continua.

Se pueden analizar diferentes definiciones de calidad en construcción, tales como que “calidad es el cumplimiento de todos los requerimientos contractuales” o que es “el conjunto de prestaciones del bien construido que son necesarias para satisfacer las necesidades del usuario”. Estas prestaciones se describen por medio de requisitos, siendo los más importantes en construcción los de seguridad, habitabilidad, aptitud de servicio, durabilidad, estética y adecuación ambiental.

La calidad de un proyecto de construcción bajo la óptica de la “satisfacción del cliente o usuario”, implica la aplicación de un conjunto de acciones encaminadas a asegurar la adecuación del mismo a la satisfacción de los requerimientos y necesidades del cliente. El concepto de cliente no se refiere exclusivamente al cliente final al que va destinado la obra o el producto del proyecto, sino a aquel que sigue en la siguiente fase del desarrollo del mismo o al ejecutor de la siguiente etapa.

Cuando se habla de calidad “del proyecto”, debe entenderse al nivel de especificaciones del mismo, en la medida que éstas satisfagan todas las cualidades que un proyecto completo debe poseer respecto a la forma y perfección con que se ha ejecutado toda la documentación de la obra. No confundir con la calidad “de proyecto” que son los estándares que se fijan para la obra a través del diseño.

El proyecto de construcción debe contener y especificar todas las verificaciones que en la etapa de la ejecución se deben realizar para asegurar la calidad pretendida. En caso de falencias o de errores en las especificaciones, la Dirección de la Obra, la Inspección y la empresa constructora deberán asumir la responsabilidad de disponer todas las medidas, ensayos y pruebas que tiendan a obtener la calidad pretendida.

Las especificaciones que se establezcan para los proyectos deben incluir una descripción de los requisitos de calidad que serán aplicables a los productos intermedios y finales, y definir los diferentes ensayos y pruebas, que serán de aplicación obligatoria a los procesos para asegurar la calidad del producto final.

En base a las etapas en las que generalmente se analiza el ciclo de vida de un proyecto de construcción, se presenta en la Figura N°1 los objetivos de calidad a definir y desarrollar en cada una de estas.

FASE	ACTIVIDAD	OBJETIVO	OBSERVACIONES
CONCEPCIÓN	Identificación de actividades	Considerar la calidad	Evaluar la mejor solución para las necesidades
	Planeamiento y anteproyecto	Definir la calidad	Requisitos y prestaciones mínimos
PLANIFICACIÓN Y DISEÑO	Proyecto	Especificar la calidad	Fijar estándares
	Planificación de la ejecución	Ofrecer y decidir la calidad	Propuestas técnicas
EJECUCIÓN	Ejecución	Producir y controlar la calidad	Ejecución y control de la construcción
	Entrega	Comprobar la calidad	Calidad de la obra terminada y la documentación
PUESTA EN MARCHA	Uso	Conservar la calidad	Mantenimiento e inspecciones periódicas

Figura N° 1. Calidad según las etapas del proyecto. García Meseguer. 1988

La Dirección Técnica de obra debe recibir el proyecto conteniendo claras especificaciones respecto a la calidad que debe lograrse en todas las fases y etapas de la ejecución y las formas de verificar los estándares fijados.

Esto implica para el proyectista:

- Analizar correctamente las funciones y destino de la obra.
- Definir los estándares que se deben lograr para satisfacer los requerimientos.
- Decidir el criterio que se utilizará para evaluar la calidad.

Para el caso de pretender lograr cierto estándar de calidad, se deberán establecer tolerancias que permitan las necesarias verificaciones. Habrá que establecer dentro de qué variaciones o margen la calidad será aceptable.

Según un estudio realizado por los autores, en base a las respuestas brindadas por profesionales vinculados a la ejecución y dirección técnica de obras civiles, se indican en la Figura N°2 las principales causas o dificultades para obtener un estándar de calidad aceptable en obras civiles, con su frecuencia de aparición.

De acuerdo a los resultados obtenidos, las principales dificultades para alcanzar un nivel óptimo de calidad en obra están dadas por cambios originados por el cliente, planos y especificaciones deficientes o incompletas, falta de herramientas o metodología para el control de procesos, y mano de obra poco calificada.

Estas fallas pueden impactar principalmente en la modificación de secuencia constructiva, trabajos rehechos, retraso de actividades, pérdida de materiales, bajo rendimiento de la mano de obra o sobre uso de máquinas y equipos.

DIFICULTADES PARA ALCANZAR UN NIVEL ÓPTIMO DE CALIDAD EN OBRA					
		Muy frecuente	Frecuente	Poco frecuente	Nunca
1	Cambios originados por el cliente o entidades involucradas	39%	52%	9%	0%
2	Cambios originados por la empresa constructora	9%	32%	60%	0%
3	Documentación técnica, planos y/o especificaciones incompletos o imprecisos	43%	46%	11%	0%
4	Falta de una planificación de obra lo que dificulta la organización y previsión de los trabajos	34%	56%	11%	0%
5	Falta de coordinación de actividades entre inspectores, directores técnicos, representante técnico, etc	22%	51%	27%	0%
6	Falta de uniformidad de pautas y/o criterios por parte de la empresa	10%	49%	41%	0%
7	Falta de uniformidad de pautas y/o criterios entre directores de obra	6%	35%	56%	2%
8	Falta de especificaciones sobre aceptación o rechazo de trabajos	34%	34%	32%	1%
9	Falta de herramientas específicas de control: procedimientos, especificaciones, normas, planes de inspección, listas de chequeo, etc.	49%	37%	14%	0%
10	Falta de una metodología específica para medición y certificación de obra	19%	29%	46%	6%
11	Falta de capacidad operativa para poder cumplimentar un control eficiente: cantidad de obras, superposición de tareas, etc	19%	48%	32%	1%
12	Falta de experiencia en obra	11%	41%	44%	3%
13	Falta de actualización continua en técnica constructiva	27%	51%	19%	3%
14	Falta de una definición clara de las funciones y responsabilidades del director de obra	16%	47%	35%	2%
15	Limitaciones en los recursos para realizar eficientemente las tareas: movilidad, insumos, instrumental, equipamiento, etc.	21%	51%	23%	4%
16	Excesivo manejo de documentación e informes	10%	26%	53%	11%
17	Falta de conocimiento detallado de reglamentaciones y normas	13%	37%	48%	2%
18	Falta de una metodología para el control de tareas	28%	54%	17%	1%
19	Falta de coordinación de gremios e involucrados en obra	18%	57%	25%	0%
20	Conflictos de autoridad entre involucrados	13%	53%	33%	2%
21	Oposición cultural a ser "controlado"	33%	32%	29%	6%
22	Mano de obra poco calificada para realizar autocontrol de sus actividades	42%	47%	11%	0%

Figura N°2: Dificultades para alcanzar un nivel óptimo de calidad en obra. Cantú-Moreno, 2015.

Aunque lo esencial del proyecto se refleja en los planos y cálculos, también el pliego de condiciones es de vital importancia, ya que es en él donde se define la calidad de los materiales y la ejecución. Pero es usual que estos pliegos no cuenten con especificaciones precisas que definan los estándares de calidad a lograr.

Otra modalidad básica para evaluar la calidad de un proyecto de construcción es la de analizar las distintas etapas del mismo a través de la suma de factores relevantes, tales como:

1= CALIDAD OBJETIVO: La calidad de un proyecto está asociada a los objetivos primarios que responden a las necesidades identificadas y que dan origen al proyecto. Etapa conceptual.

2= CALIDAD DEL PROYECTO: La calidad del proyecto propiamente como tal comienza a gestarse en la búsqueda de soluciones y se materializa en la etapa de ingeniería final o proyecto ejecutivo. Etapa de diseño y desarrollo.

3= CALIDAD DE LA CONSTRUCCIÓN: La calidad de la construcción es función de la calidad del proyecto pero además de la calidad de la gestión del comitente, del administrador del proyecto, de los materiales empleados y los contratistas, o sea de la etapa propiamente de ejecución.

4= CALIDAD OPERACIONAL: relación entre la aptitud para la recepción o el uso y la calidad objetivo fijada en conjunto por los resultados obtenidos de 2 y 3. Etapa de cierre y operación.

Para obtener un producto del proyecto eficiente se debe tender al aseguramiento de la calidad. La calidad total de una obra se habrá conseguido cuando su conjunto y cada una de las partes que la conforman hayan superado o iguale a lo previsto en el proyecto.

LA CALIDAD TOTAL DEL PROYECTO SERÁ = 1 + 2 + 3 + 4

2. CONTROL DE PROCESOS DE CONSTRUCCIÓN

Los proyectos de construcción presentan particularidades que los hacen diferentes a otros procesos de tipo industrial, entre otras:

- Complejidad y necesidad de enfoque multidisciplinario.
- Involucramiento de múltiples recursos.
- Trabajos a la intemperie, lo que dificulta y condiciona la programación, la ejecución y el control.
- Grado de precisión del trabajo final en construcción es menor que en otro tipo de industrias.
- Dificultad para establecer y lograr estándares de calidad.

Durante la etapa de ejecución, el constructor desarrollará los procesos constructivos necesarios para materializar el proyecto, cumpliendo con las pautas indicadas en éste e implementando controles de producción o ejecución a su cargo.

Pero será la Dirección Técnica de la obra y la Inspección los responsables de controlar la correcta ejecución de los trabajos, con el fin de asegurar el cumplimiento del nivel de calidad definido en el proyecto.

Estos controles se pueden implementar por dos métodos:

- **Control y corrección:** el concepto de prueba y error, donde la calidad del trabajo se verifica una vez terminado, lo que resulta costoso en la corrección y provoca frecuentemente conflictos entre las partes interesadas.
- **Prevención:** es el enfoque que parte del concepto de la anticipación o control previo a la ejecución del trabajo, lo cual incrementa la productividad y baja los costos. Para aplicar este método se debe contar con una documentación completa y criterios de aceptación para evitar situaciones conflictivas o indefiniciones constructivas.

Para facilitar esta tarea, será necesario que la Dirección Técnica de obra y la Inspección cuenten con información y herramientas de control tales como:

- Especificaciones o procedimientos para la ejecución de los trabajos.
- Detalles constructivos claros, completos e incluidos en los planos.
- Elementos que se deben controlar, muestrear y ensayar.
- Estándares de calidad de los productos y procesos a realizar.
- Condiciones generales de control, frecuencia, modalidad, responsables.
- Procedimientos de control con criterios de aceptación y rechazo.
- Definición de las normas y reglamentos a aplicar.

Para alcanzar los estándares preestablecidos y asegurar la calidad de la obra, se deberán definir también las tolerancias que permitan verificar dentro de qué niveles de calidad se desarrollarán los trabajos.

En caso de falencias o de errores en las especificaciones, la Dirección Técnica de la Obra y el constructor deberán asumir la responsabilidad de disponer todas las medidas, ensayos y pruebas que tiendan a obtener la calidad establecida o buscada.

Una de las tareas sustanciales entonces de la Dirección Técnica y de la Inspección de obra es velar por el fiel cumplimiento de los planos y documentación técnica que forma parte del proyecto y realizar una eficiente supervisión de la ejecución de los trabajos.

Todas las obras civiles tienen entre sus actividades de construcción procesos considerados críticos, distinguiendo a éstos como aquellos que si presentan fallas o incumplimientos no detectados por el sistema de control o no se ajustan a los estándares de calidad planteados, tienen efectos directos sobre la funcionalidad, durabilidad o seguridad de la obra.

Quedará entonces a criterio del Director Técnico de la obra o del Inspector, distinguir e individualizar estos procesos, y aplicarle los controles y estándares de calidad especificados en el proyecto.

El propósito del presente manual es entonces establecer un conjunto de herramientas prácticas destinadas a asegurar el control de calidad de los procesos de construcción. Ha sido pensado como una guía, de consulta rápida, aplicable a las actividades de control que realiza la dirección técnica y la inspección en las obras civiles.

**Sólo se puede controlar aquello que puede comprobarse,
y sólo se debe especificar aquello que puede controlarse.**

3. DIRECCIÓN TÉCNICA E INSPECCIÓN DE OBRA

Se entiende por **Dirección Técnica de obra** a la función que el profesional desempeña controlando la fiel interpretación de los planos y de la documentación técnica que forma parte del proyecto.

Antes de iniciar la ejecución de la obra, es indispensable contar con un profesional, que pueda interpretar y traspasar a la realidad, el lenguaje técnico expresado en los planos del proyecto, respondiendo a los intereses del comitente.

El Consejo Profesional de Ingenieros y Geólogos de Mendoza, establece en su Decreto Ley 3485/63, RESOLUCIÓN: N° 105, las funciones y responsabilidades del Director Técnico de Obra:

- 1) Gestionar la aprobación, ante las autoridades correspondientes, de la documentación técnica.
- 2) Controlar la fiel interpretación de los planos y documentación técnica que forma parte del proyecto.
- 3) Realizar el estudio de propuestas.
- 4) Supervisar la correcta ejecución de los trabajos.
- 5) Asentar las instrucciones y órdenes de servicio en el libro de obra, vigilando el estricto cumplimiento de las mismas.
- 6) Confeccionar los certificados para efectuar los pagos parciales y liquidación y ajuste final.
- 7) Presentar y gestionar la aprobación de los planos conforme a obra.

La principal responsabilidad de la **Inspección de obra** es la de verificar que el constructor aplica adecuadamente sus capacidades y recursos, empleando procedimientos de control conforme a los cuales puede asegurar que la calidad de los resultados será la especificada en los documentos técnicos del contrato, planos y/o especificaciones. Esta función es realizada por un profesional designado como representante del Ente de Control Gubernamental o Municipal para ejercer el control y fiscalización de los trabajos que realice el Contratista durante la ejecución de la obra y/o prestación del servicio, interactuando con el Director Técnico de la obra.

Entre sus tareas sustanciales se encuentra la acción de medir, examinar, ensayar y evaluar una o más características de un producto o servicio, y comparar esto con los requisitos especificados para establecer su conformidad, velando para que se alcance la calidad esperada en una obra o servicio, y actuando de acuerdo a claros principios éticos y a sus conocimientos técnicos.

4. CONSTRUCCIÓN SEGÚN LAS REGLAS DEL ARTE

Prácticamente todo Contrato, Pliego de Condiciones o Especificaciones, menciona en algún lugar de su texto a las "**Reglas del arte de construir**" como modo de referirse a la manera correcta de ejecutar los procesos de construcción.

Aunque no se lo establezca expresamente en el contrato, el constructor debe ejecutar la obra conforme a las reglas del arte, es decir, conforme a los principios técnicos que regulan esta clase de trabajos.

Las diferencias que pueda presentar la obra ejecutada, con los planos y proyectos originales, no deben diferir sustancialmente de estos criterios ni exceder la tolerancia técnica especificada en la documentación de proyecto.

Ateniéndonos a la definición de "**regla**: razón que debe servir de medida y a que han de ajustarse las acciones para que resulten rectas; ley o norma, principio o precepto; método de hacer una operación", vemos que estos principios o métodos deberían figurar en toda la documentación del proyecto, para poder evaluar así la ejecución de los trabajos y tener un punto claro de referencia para definir su aceptación o rechazo, garantizando con su cumplimiento la calidad de la obra.

Sin embargo las "Reglas del Arte" de construir generalmente no figuran escritas en la documentación del proyecto.

Para la interpretación legal de lo que se entiende por "reglas del arte", se debe tener en cuenta la intención de las partes, deducida de lo pactado, y en todo caso remitirse a las "costumbres del lugar" (art. 1632 y 1634 del Código Civil).

Es obligación del locador de obra ejecutar la misma en debida forma (Arts. 1632/1634 Código Civil), ejecutarla en tiempo debido (Art. 1635 Código Civil) y entregar al locatario los planos y documentación pertinente de acuerdo al tipo de encomienda.

Ejecutar la obra en debida forma, significa realizarla en la manera en que se acordó. A falta de ajuste sobre el modo de hacer la obra, se debe ejecutar de acuerdo a la costumbre del lugar (Art. 1632 Código Civil), traduciendo esta expresión como que el trabajo y material empleados deben ser de la calidad allí corriente para que la obra se considere bien ejecutada y para que resulte apta según su destino.

5. CONDICIONES DE ACEPTACIÓN Y TOLERANCIAS

Los sistemas de tolerancias surgen en la construcción debido a la necesidad de acotar las desviaciones de la ejecución respecto a las especificadas en los planos y toda documentación del proyecto, aceptando que es necesario admitir desviaciones en los trabajos realmente ejecutados respecto de los valores teóricos especificados, definiendo claramente estos límites.

El sistema de tolerancias debe quedar definido en la documentación del proyecto, para que sea incluido en el contrato de construcción.

Las tolerancias adoptadas en un proyecto deben ser las más amplias compatibles con el funcionamiento adecuado de la construcción, ya que la mayoría de las obras admiten tolerancias relativamente amplias, sin que esto afecte las terminaciones, la habitabilidad, la seguridad y su funcionamiento.

a) PRINCIPIOS GENERALES

Las tolerancias deben ser aplicadas a las cotas indicadas en planos. Si las desviaciones indicadas en los pliegos son excedidas en el proceso constructivo y causan problemas de uso o seguridad, podrán aplicarse las penalizaciones estipuladas o rechazar el trabajo. La aceptación o rechazo de las obras deben estar basados en la incidencia que tales desviaciones puedan tener sobre la seguridad, funcionalidad y durabilidad de la construcción.

En el caso de dimensiones fraccionadas que forman parte de una dimensión total, las tolerancias deben interpretarse individualmente y no son acumulativas.

b) TERMINOLOGÍA DE REFERENCIA

- **Desviación:** diferencia entre la dimensión o posición real y la dimensión o posición básica.
- **Desviación admisible:** límite aceptado para la desviación.
- **Tolerancia o error máximo:** valor más alto alcanzado por el error al medir una magnitud. La tolerancia marca los límites máximos y mínimos de errores que pueden ser admitidos según proyecto. La tolerancia es un valor absoluto sin signo.
- **Planeidad:** el grado en que una superficie se aproxima a un plano.
- **Alabeo:** la desviación de la posición real de una esquina cualquiera de una cara de un elemento respecto al plano definido por las otras esquinas.
- **Desplome:** la desviación entre la posición de un punto, línea o plano y la posición básica de una línea vertical o plano vertical de referencia.
- **Error:** la diferencia que existe entre el valor exacto de una magnitud y el valor obtenido en su medición. Pueden ser debidos a tres causas:
 - *Instrumentales:* defectos en los instrumentos de medición.
 - *Personales:* equivocación al leer una medida.
 - *Naturales:* variaciones en iluminación o temperatura.

c) TOLERANCIAS Y DESVIACIONES ADMISIBLES

Es imprescindible realizar comprobaciones de los elementos de medición, para verificar su perfecto estado y que su límite de error sea tolerable y conocido. Así mismo es recomendable realizar varias comprobaciones en cada medición.

Uno de los reglamentos que establecen pautas para realizar comprobaciones en los procesos de construcción es la **Norma IRAM 11586**: “Pliegos de especificaciones técnicas para la construcción de edificios. Bases para la redacción de especificaciones correspondientes a las tolerancias dimensionales”.

Tabla 1. **TOLERANCIAS DIMENSIONALES GENERALES**

REFERENCIA TÉCNICA	QUÉ VERIFICAR		MÉTODO	CUÁNDO	CANTIDAD A INSPECCIONAR	TOLERANCIA / CRITERIOS DE ACEPTACIÓN
IRAM 11586	Medidas horizontales L [cm]	$L \leq 500$	Cinta métrica		Por muestreo aleatorio o estadístico	± 1
		$500 < L \leq 2000$				± 2
		$2000 < L \leq 10000$				$\pm 0,16 \sqrt[3]{L}$
	Medidas verticales H [cm]	$H \leq 300$	Cinta métrica			± 1
		$300 < H \leq 1000$				$\pm 1,50$
		$1000 < H \leq 10000$				$\pm 0,15 \sqrt[3]{H}$
	Escuadra en ángulos internos de locales		Igualdad de diagonales D [cm]	Revoque terminado		
Espesores de muros y tabiques de mampostería		Cinta métrica o calibre	Revoque terminado		± 1	
Espesores de columnas, vigas, losas y tabiques de hormigón		Cinta métrica o calibre	Elemento desencofrado		± 1	
Desplomes	$H_d =$ altura del edificio o elemento	Plomada o nivel y regla	Medición sobre paramento terminado		$\pm 0,20 \sqrt[3]{H_d}$	
Desniveles	Discrepancias parciales, partes de un entrepiso	Medición entre superficie superior de losas de entrepisos o techos y similares respecto a un plano horizontal	Elemento terminado		± 1	
	Discrepancias totales, todo el entrepiso				$\pm 1,50$	

6. PLANES Ó INSTRUCCIONES DE INSPECCIÓN

Estos planes o programas de control responden a una serie de interrogantes que han sido analizados durante su elaboración: *¿por qué, qué, cómo, quién, dónde, cuándo, cuánto medir o controlar?* Son elaborados para la obra específica y aprobados con anterioridad a su inicio.

La primera pregunta, *¿por qué medir?*, es la de mayor importancia porque su respuesta implica establecer los controles realmente necesarios para lograr un nivel de calidad bien definido.

Para establecer un plan de inspección que permita el aseguramiento de calidad, los principios básicos pueden resumirse en tres puntos:

- Planear lo que se piensa hacer
- Ejecutar lo planeado
- Documentar lo realizado

Se presentan a continuación un conjunto de planillas para el control de procesos de construcción, detallando en ellas aspectos tales como:

- Aspectos o elementos a controlar
- Cantidad
- Frecuencia de control
- Método de control
- Criterios de aceptación
- Tolerancia admisible según normas

Estas herramientas pueden ser empleadas como listas de control aplicadas previamente a la ejecución de un proceso de construcción y también al finalizar la tarea, para comprobar y verificar los criterios de aceptación o rechazo y el nivel de calidad en la ejecución.

a) TAREAS PREVIAS AL INICIO DE LA OBRA

Cierre de obra

Es obligatoria la colocación en la vereda de un cierre provisorio, en toda la extensión del frente por cualquier trabajo, que por su índole sea peligroso, incómodo o signifique un obstáculo para el tránsito de la vía pública. Este cierre no podrá instalarse sin haberse antes iniciado el expediente de permiso para las obras.

Se puede construir con tablas cepilladas, de dimensiones uniformes colocadas verticalmente y de modo que impidan la salida de material al exterior. En obras de reducido volumen los cierres provisorios podrán construirse de ladrillo chicoteado o con madera sin uso y sin cepillado.

Las puertas que se coloquen no abrirán hacia el exterior.

El alto mínimo del cierre será de dos metros y la separación del mismo respecto a la línea municipal, no será mayor que la mitad del ancho de la vereda, debiendo dejar un paso libre de 60 cm de ancho entre el cierre y la línea de cordón del pavimento o de la línea de los árboles.

Tan pronto deje de ser necesaria la ocupación de la vía pública, a juicio de la Inspección, o que la obra estuviera paralizada por el término de tres meses, el cerco de obra será trasladado a la línea municipal.

Letrero de obra

Es obligatorio colocar en el frente de toda obra en ejecución, un cartel que indique quién es la persona o quienes son las personas que actúan como "Proyectista", como "Calculista", como "Director" y "Constructor" de la misma. También deberá figurar en el letrero de obra el número de expediente municipal.

En el cartel obligatorio, a cada nombre debe anteceder la palabra que determina su injerencia en la obra o posponer al mismo el título y el domicilio legal inscripto en el registro correspondiente del Consejo Profesional. Cuando varias personas o cuando una entidad figuran bajo razón social, abajo de dicha razón debe constar el nombre de su representante técnico, en forma clara que no deje lugar a dudas, con el título que, de acuerdo al registro del Consejo Profesional, lo capacite para desempeñar la función que la firma se atribuye.

Durante todo el tiempo que dure la construcción deberán mantener los carteles en perfecto estado de conservación y limpieza. El cartel reglamentario deberá estar colocado en sitio y altura convenientes, y todas sus letras deberán ser del tamaño y forma apropiados a fin de ser legibles íntegramente desde la vereda opuesta.

Conexión provisoria de energía eléctrica

Para poder llegar a conectar provisoriamente energía eléctrica en una obra se coloca el denominado “poste de obra”. Éste consta principalmente de un poste al que se le adosan un medidor y un tablero, y debe estar ubicado formando parte del cierre de obra, con la caja para medidor hacia la calle y la caja para tablero hacia la obra.

En toda conexión de energía eléctrica de obra, se debe tener en cuenta:

- Verificar el correcto funcionamiento a través de personal idóneo.
- Evitar sobrecargas de electricidad en un solo tomacorrientes. No conectar más de un enchufe por toma o instalar circuitos adicionales.
- Verificar que los cables de los aparatos eléctricos y prolongadores se encuentren en perfectas condiciones de uso.

Por ningún motivo se deben mojar las instalaciones eléctricas pues pueden provocar descargas. Las fichas y tomas de dos patas están prohibidos, más aún el uso de los cables pelados. Se debe tratar de que todas las fichas de la obra sean de tres patas, porque tienen en la pata extra una descarga a “tierra”, la cual puede salvar vidas en caso de un accidente.

Los postes de obra se colocarán sobre la línea municipal, o en correspondencia con el cierre de la obra a una distancia no mayor de 0,50 m de la línea mencionada. No deben ubicarse en la zona de acceso vehicular ni acopio de materiales y no deben obstaculizar la circulación de los peatones.

- Si el poste es de madera, deberá ser de un solo tramo, de eucaliptos creosotado o tratado, según normas IRAM 9319 y 9351, con diámetro mínimo (en la cima) de 12cm.
- El poste se hincará con una profundidad de empotramiento no menor de 1 m.
- Se debe proteger la superficie del poste, en 0,50 m por encima y por debajo del nivel del suelo, con dos manos de pintura asfáltica.
- El relleno se realizará con tierra de excavación (50% de tierra y 50% de piedras Ø25cm), o suelo cemento relación 1:8 húmedo, debidamente compactado.
- **Caja para medidor:** se utilizarán cajas metálicas del tipo estanco, o en su defecto, cajas de PVC aptas para intemperie, según características y dimensiones establecidas por la empresa prestataria del servicio. Deberán estar perfectamente selladas.
- **Caja para el tablero:** serán metálicas estancas o de PVC aptas para intemperie, con las medidas necesarias para alojar los elementos de protección (llave general y fusibles) y tomas de corriente.
- El tablero deberá contar con llave de corte general, prevista para proteger la instalación contra sobreintensidades y cortocircuitos, y disyuntor diferencial.
- En caso de existir más de un circuito se colocará protecciones termomagnéticas en cada uno de ellos.
- Tanto las cajas de tablero como las de medidor llevarán descarga a tierra debiéndose respetar en la ejecución de la misma.
- Los tomas se colocarán en el tablero, sobre una base de material dieléctrico, que cumpla a su vez la condición de ser hidrófugo e ignífugo.

- Las cajas para medidor y tablero deben sellarse para evitar la entrada de agua.
- **Caños de comunicación entre cajas:** Serán semipesados y tendrán un diámetro interior mínimo de 15,4 y 34 mm para instalaciones monofásicas y trifásicas respectivamente. Las uniones de las cajas a las cañerías se realizarán con sus correspondientes tuercas y boquillas.
- **Caño de bajada:** Será de tipo semipesado respetándose los diámetros mínimos de 15,4 mm en instalaciones monofásicas y 34 mm para instalaciones trifásicas.
- **Conductores de bajadas:** Las secciones mínimas de 4 mm² en instalaciones monofásicas y de 6 mm² para instalaciones trifásicas. En todos los casos los conductores a utilizar serán de siete (7) hilos.
- Cuando se lleven líneas de alimentación fijas en el interior de la obra, los conductores se colocarán sobre aisladores en paredes y postes. Los puntos de fijación no podrán superar los 4,00 m de distancia y se utilizarán los conductores aislados correspondientes.
- Las derivaciones de alimentación móviles se llevarán a partir de tomas de corriente, acoplados a un interruptor, de manera que la conexión y desconexión no se realice bajo tensión.
- **Fijaciones:** Las cajas y accesorios se fijarán con los elementos aprobados y atornillados. No se autorizarán ataduras con alambre o elementos no reglamentarios.
- **Potencia:** Para conexiones mayores de 15 HP, se deberá presentar Memoria Descriptiva con la información complementaria que se requiera (protecciones, alimentaciones, motores, instalación de luz de obra, etc.).

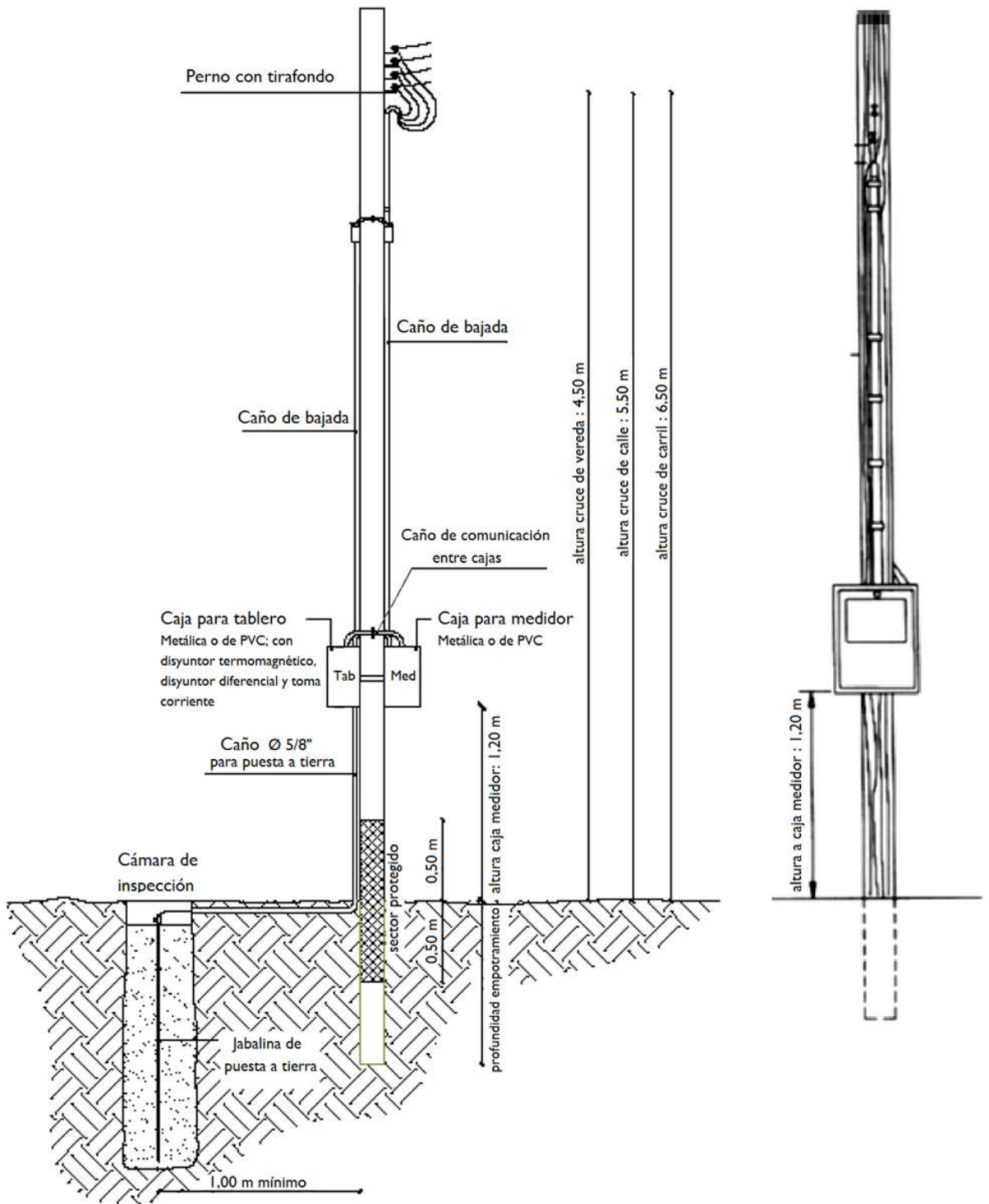


Figura N°3. Esquema de conexión provisoria de energía eléctrica

b) REPLANTEO

Esta tarea, considerada crítica, debe ser realizada correctamente desde sus inicios, ya que toda desviación o error acumulado en el replanteo, se transmite a las etapas posteriores de la obra, siendo después de difícil corrección.

El replanteo y la nivelación serán verificados por la Inspección, antes de dar comienzo a los trabajos.

La nivelación se ejecutará desde un plano de comparación de niveles que el constructor deberá ejecutar en un lugar seguro de la obra (la materialización se hará sobre un elemento que permanezca inalterable durante todo el transcurso de la obra).

Dimensiones de los locales

Se admitirán las discrepancias siguientes para medidas horizontales.

Dimensión del local sin revocar	Tolerancia
$L \leq 500 \text{ cm}$	$\pm 1 \text{ cm}$
$500 \text{ cm} \leq L \leq 2000 \text{ cm}$	$\pm 2 \text{ cm}$

Ángulo de los locales

Para locales rectangulares, la ortogonalidad de los ángulos se verificará por igualdad de diagonales con la discrepancia dada por la siguiente fórmula:

- $\pm 0.20 \sqrt[3]{D}$, siendo D la medida de la diagonal en [cm].

Para locales con ángulos distintos de 90° se aceptará una tolerancia de $0^\circ 2'$.

Tabla 2. **REPLANTEO - EXCAVACIONES**

REFERENCIA TÉCNICA	QUÉ VERIFICAR	MÉTODO	CUÁNDO	CANTIDAD A INSPECCIONAR	TOLERANCIA
Cuadernos INTEMAC. IRAM 11586, 11572, 11587 y 11551	Dimensiones (a-b-h) alineación - replanteo	Cinta métrica Nivel óptico c/referencia a nivel de obra	Previo hormigonado y parado de columnas	100% de ubicación 25% dimensiones	Replanteo $\pm 2 \text{ cm}$ Dimensiones $\pm 5 \text{ cm}$ Diagonales $\pm 0.20 \sqrt[3]{D}$ • $L \leq 500\text{cm}$: $\pm 1\text{cm}$. • $500\text{cm} \leq L \leq 2000\text{cm}$: $\pm 2\text{cm}$
	Separación de los elementos de medición respecto a las zonas de trabajo	Cinta métrica visual	Previo excavaciones	100% de ubicación	$\geq 1 \text{ m}$
	Estado de los elementos de medición	Visual	Antes del inicio de los trabajos	Total	Corralitos, estacas 3"x 3" ó rollizos de 10 cm. Listones 1" x 4" Caballetes 2" x 2"
	Determinación y ubicación de puntos fijos	Cinta métrica nivel - visual	Previo excavaciones	100% de ubicación	
	Identificación de pases de instalaciones	Visual	Previo hormigonado y parado de columnas	100% de ubicación	± 1
	Verificación de LM, LE	Cinta métrica c/referencia a nivel de obra	Previo excavaciones	100% de ubicación	Replanteo $\pm 2 \text{ cm}$

c) COMPACTACIÓN

Para decidir qué maquinaria de compactación utilizar, debe tenerse en cuenta los tipos de suelos.

Los **suelos granulares** se compactan mejor por *vibración*. Esto se debe a que la vibración reduce las fuerzas de fricción en la superficie de contacto, dejando así que las partículas caigan libremente por su propio peso. Al mismo tiempo, a medida que las partículas comienzan a vibrar, se separan momentáneamente las unas de las otras para poder girar y desviarse hasta llegar a una posición que limita su movimiento.

Las *planchas vibratoras* ó *rodillo vibratorio* son las máquinas que con frecuencia se especifican para emplearse en suelos granulares debido a que son confiables, relativamente de poco costo y muy productivas.

Los **suelos cohesivos**, como el limo y la arcilla, se compactan eficazmente empleando *fuerza de impacto* que produce un efecto de cizallamiento que junta las laminaciones, oprimiendo las bolsas de aire hacia la superficie. Para suelos cohesivos, se recomienda el uso de un *apisonador* o un *rodillo vibratorio* con nervaduras para zanjas.

También se emplean combinaciones de fuerza de impacto y vibración. Por ejemplo, con planchas vibratoras y rodillos vibratorios grandes se combina peso estático con vibración para ejecutar la compactación.

Algunas planchas vibratoras más rápidas, lo mismo que rodillos pueden emplearse para materiales mezclados.

El suelo no debe ser compactado excesivamente. Tan pronto como se obtenga la densidad especificada o el rechazo de la compactadora, se suspende la tarea. Si se continúa pasando la máquina sobre un área compactada, las partículas del suelo comienzan a moverse y desviarse bajo la acción de presión continua.

En todos los casos debe tenerse en cuenta el “esponjamiento” del suelo. Éste es más elevado cuanto más compacto (denso) es el material natural.

Varía de 1.1 a 1.5 veces el volumen a compactar, pero un valor normal es 1.3.

Es recomendable utilizar suelos “estabilizados o bien graduados” con una gran variedad de tamaños de granos, compactar por capas sucesivas de no más de 30 cm (recomendable 15 cm) y mantener la humedad óptima del suelo.

Al realizar terraplenes asegurar la estabilidad del borde o contorno teniendo en cuenta el talud natural del suelo ($3/2$ a $1/2$) o colocar elementos de contención.

d) DEMOLICIONES

Consideraciones generales

Uno de los principales peligros de los trabajos de demolición lo constituye la caída de objetos. Para proteger a los trabajadores que se encuentran en niveles inferiores al piso en que se efectúa la demolición, se deben cubrir todas las aberturas del piso, excepto cuando se empleen para bajar el material.

Al demoler las paredes exteriores de un edificio de varios pisos, se recomienda colocar “plataformas recogedoras” construidas con tablonces que se encuentren abajo. El borde exterior debe ser por lo menos 15cm más alto que el interior. Se recomienda cercar los bordes exteriores de la plataforma con una malla gruesa de alambre galvanizado.

No se deben sobrecargar los pisos, permitiendo que se acumule el material y escombros.

Los andamios que se usen para demolición de paredes deben ser autosoportados, especialmente en los edificios que hayan sufrido un incendio.

No se recomienda el uso de andamios colgados de las vigas que sobresalen en el exterior de las paredes; nunca se deben emplear cuando se retira material pesado como piedra o concreto, las vigas se pueden romper y ocasionar la caída de los trabajadores y del material.

Las vigas empotradas en las paredes medianeras requieren un cuidado especial.

Para proteger los ojos contra las partículas volantes, y contra la tierra y basura levantada por el viento, se deben usar lentes de seguridad y pantallas de protección.

Para disminuir el polvo que se produce al desprender el yeso o los ladrillos, se recomienda un riego previo o permanente con agua. Si no es práctico usar el agua, los trabajadores usarán máscaras o respiradores de algún tipo aprobado.

Se tomarán las provisiones necesarias para asegurar la estabilidad de los muros medianeros y los desniveles de suelos entre obra nueva y obra existente mediante terraplenamientos o muros de contención.

Etapas de una demolición

<ul style="list-style-type: none">▪ Cerco de la vía pública▪ Exterminio de roedores▪ Apuntalamientos▪ Registro de estado de muros vecinos▪ Desconexión de todos los servicios▪ Retiro de la vidriería▪ Retiro de los artefactos▪ Retiro de las carpinterías▪ Retiro de los pisos	<ul style="list-style-type: none">▪ Retiro de los techos▪ Demolición de los muros▪ Demolición de los entrepisos▪ Retiro de fundaciones existentes▪ Relleno de zanjas y sótanos▪ Limpieza general del terreno▪ Cierre de la propiedad▪ Adecuación de vereda.
--	--

<i>Tabla 3. DEMOLICIONES</i>					
REFERENCIA TÉCNICA	QUÉ VERIFICAR		MÉTODO	CUÁNDO	CANTIDAD A INSPECCIONAR
Código de Edificación IRAM 11550 y 11551	Puntales de seguridad	Profundidad	Cinta métrica Visual	Previo a demoler	Todos
	Lienzos o cortinas contra el polvo	Colocación	Visual		Todos
	Vidriería	Existencia	Visual		Todos
	Riego obligatorio	Ejecución	Visual	Durante y despues de demoler	100%
	Relleno de zanjas y sótanos	Espesores	Cinta métrica Visual	Despues de demoler	Aleatorio
	Conservación de muros divisorios	Estado general	Visual		Todos
	Limpieza de terreno Cerca y vereda	Ejecución	Visual		100%

e) EXCAVACIONES DE POZOS Y ZANJAS

Medidas de seguridad para impedir el derrumbamiento de las excavaciones y las caídas

Es de vital importancia la planificación de los trabajos y el reconocimiento geotécnico del terreno. Antes de comenzar los trabajos de movimientos de tierras, deberán tomarse medidas para localizar y reducir al mínimo los peligros debidos a cables subterráneos y demás sistemas de distribución.

Cuando se trabaja en una excavación, es preciso asegurarse de que existan medios seguros de ingreso y salida, como por ejemplo, una escalera de mano bien sujeta. Esto adquiere particular importancia cuando hay riesgo de anegamiento, y el escape rápido es esencial. Si la profundidad de excavación supera la de una escalera portátil normal, hay que dotar al pozo de una escalera fija, sólidamente anclada a sus paredes y parte superior, provista de descansos, guarda caídas o barandas que cumpla con las normas.

Cuando la profundidad supere los 1,5 m hay que asegurar la estabilidad de las paredes mediante entibamiento. A medida que se progresa en la excavación, se entiba cada 1,5 m de profundización. Las entibaciones han de ser revisadas al comenzar la jornada de trabajo, tensando los puntales que se hayan aflojado. Se extremarán estas prevenciones después de interrupciones de trabajo de más de un día y/o de alteraciones atmosféricas como lluvias o heladas.

Se deben establecer distancias de seguridad para la maquinaria que circula próxima a taludes, zanjas y desniveles, y colocarse bloques de tope adecuado y bien anclado en la superficie para impedir que los vehículos volquetes se deslicen dentro de las excavaciones.

Los elementos auxiliares (aparejo, torno, cabrestante) que se utilicen para izar los recipientes conteniendo la tierra excavada deben estar sólidamente asentados y asegurados de manera firme. Los productos de la excavación que no hayan de retirarse de inmediato, así como los materiales que hayan de acopiarse, se apilarán a la distancia suficiente del borde de la excavación para que no supongan una sobrecarga que pueda dar lugar a desprendimientos o corrimientos de tierras en los taludes, debiéndose adoptar como mínimo el criterio de distancias "d" de seguridad indicado en la Figura N°2.

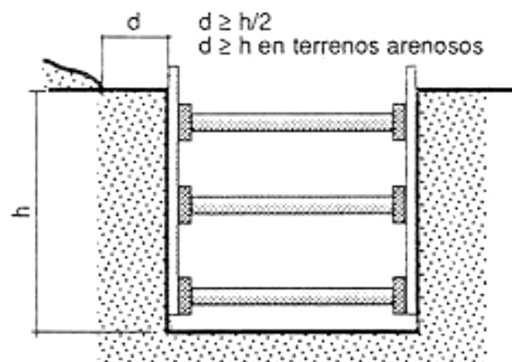


Figura N°4

Los trabajadores se caen con frecuencia dentro de las excavaciones. Deben colocarse barreras adecuadas, de altura suficiente (por ejemplo, cerca de 1 m), para prevenir estos accidentes. A menudo se utilizan los extremos de los soportes que sobresalen del nivel del suelo para sostener estas barreras.

En zanjas de profundidad mayor de 1,30 m, siempre que haya operarios trabajando en su interior, se mantendrá uno de guardia en el exterior, que podrá actuar como ayudante de trabajo y dará la alarma caso de producirse alguna emergencia.

Inspecciones

Previo al inicio de la excavación deberá inspeccionarse el terreno donde se llevará a cabo; árboles, piedras u otros estorbos, cuya ubicación pueda ocasionar un peligro para quienes realizan la excavación o en los alrededores de la misma, deben ser removidos o corregir el peligro antes de comenzar a excavar.

Toda excavación debe ser inspeccionada después de cada tormenta con lluvia, desprendimiento de tierra, interrupción prolongada del trabajo u otro fenómeno que pudiera incrementar el peligro, debiéndose mejorar la protección contra deslizamientos o hundimientos si fuera necesario.

Se debe revisar regularmente el estado de los taludes, paredes y entibaciones, en especial si la excavación se realiza en zonas con tránsito vehicular, con desplazamiento de máquinas y/o equipos para el movimiento de tierra, utilizando martillos neumáticos, compactadoras, etc.

f) FUNDACIONES

Queda expresamente establecido que no podrán iniciarse excavaciones en ningún terreno sin contar previamente con el permiso de construcción concedido y la autorización expresa asentada en el libro de obra, con la indicación de la fecha de otorgamiento del permiso.

En ningún caso podrá admitirse la suspensión o paralización de los trabajos de excavación, submuración, fundaciones y accesorios, hasta alcanzar el nivel del piso de planta baja

Los trabajos de submuración se ejecutarán atacando el terreno por tramos no mayores de 2 m de longitud y en forma alternada.

Los trabajos de contención se deberán ejecutar por tramos no mayores de 4 m para profundidades de hasta 3 m, quedando a criterio del profesional y aprobación de la Inspección de la obra, el fijar la longitud de los paños para mayores profundidades, teniéndose en cuenta las características del terreno.

Para fundar en los terrenos de relleno o húmedos, se adoptarán los recaudos técnicos necesarios para asegurar la estabilidad del edificio.

Los cimientos de los muros no podrán tener menos de 60 cm de profundidad, bajo el nivel del terreno apto para fundar y su ancho será tal que, como mínimo, sea superior en 15 cm al ancho del muro.

Las zapatas y las bases de columnas podrán avanzar hasta 50 cm de la línea de edificación hacia la calle.

Los cimientos y sobrecimientos de un edificio serán de hormigón de cemento portland con un dosaje mínimo de 180 kg de éste por metro cúbico; al hormigón podrán agregarse piedras de dimensiones no menor de 10 cm ni mayor de los dos tercios del ancho del cimiento o sobrecimiento. El volumen de la piedra no podrá exceder al 40% del volumen del cimiento.

Tabla 4. POZOS - BASES - CIMIENTOS

REFERENCIA TÉCNICA	QUÉ VERIFICAR		MÉTODO	CUÁNDO	CANTIDAD A INSPECCIONAR	TOLERANCIA	
POZZI AZZARO Cuadernos INTEMAC IRAM 11586 y 11587	Variación en planta del centro de gravedad (c.d.g) en bases aisladas		Cinta métrica	Al finalizar	100%	± 0,02 de la dimensión de la base y ± 50 mm	
	Niveles	Cara sup. H° de limpieza	Cinta métrica	Al finalizar	100%	Entre - 50 mm y + 20 mm	
		Cara sup de cemento				Entre - 50 mm y + 20 mm	
		Espesor de H° de limpieza				Mínimo 5 cm	
	Dimensiones en planta	Cimientos		Cinta métrica	Al finalizar	100%	Entre + 40 mm y - 20 mm
		Bases hormigonadas contra el terreno	Dimensión < 1 m				Entre + 80 mm y - 20 mm
			Dimensión entre 1m y 2,5m				Entre + 120 mm y - 20 mm
			Dimensión > 2,5 m				Entre + 200 mm y - 20 mm
	Dimensiones de la sección transversal		Cinta métrica	Al finalizar	100%	Entre +5% pero no > 120 mm y -5% pero no < -20mm	
Planeidad superficial	H° de limpieza Cara superior de cimiento	Regla de 2 m	Después de endurecido y antes de 72 hs desde el vertido	100%	± 16 mm		
Desviación en planta del c.d.g de la cara superior de un pilote	Inspección reducida		Cinta métrica	Al finalizar	100%	± 150 mm	
	Inspección normal					± 100 mm	
	Inspección intensa					± 50 mm	
Desviación en el nivel de la cara superior de un pilote		Nivel óptico c/referencia a nivel de obra	Al finalizar	100%	Entre - 60 mm y + 30 mm		
Desviación en el diámetro d de la sección del pilote		Cinta métrica	Al finalizar	100%	Entre + 0,1.d pero no > +100 mm y - 20 mm		
CIRSOC 201-T1	PLATEAS DE FUNDACIÓN	Suelo subyacente	Compactación	Visual - ensayos	Durante su construcción	Todas	La platea de hormigón armado se ejecutará sobre una base de suelo seleccionado compactada de 40 cm
		Separación de armaduras	Malla de repartición	Cinta métrica	Durante la colocación	Aleatorio	≤ 10 mm
		Ataduras	Malla de repartición	Visual	Durante la colocación	Aleatorio	Mínimo 50%
		Disposiciones de armado	Armadura según documentación	Cinta métrica y Visual	Antes de llenado	Aleatorio	Ninguna
		Recubrimientos	Según documentación	Cinta métrica	Durante la colocación	Aleatorio	Mínimo 5 cm
		Cañerías	Posición	Cinta métrica	Antes de hormigonado	Todas	Colocar previamente, enterradas en la base de suelo seleccionado, todas las cañerías necesarias (según se indique en el plano correspondiente) y dejar marcos en la platea para evitar la colada de hormigón donde así lo requiera el proyecto de las instalaciones. Prever refuerzos diagonales en los pases.
		Espesor	Según documentación	Cinta métrica Calibre	Antes de hormigonado	Todas	Tendrá un espesor no menor de 20 cm
		Terminación de las superficies	Planeidad	Regla 3 m Clase C regla de 60 cm	Día después de terminada	Aleatorio	<i>Terminación clase A</i> : superficie plana con una tolerancia de 3 mm en 3 m <i>Terminación clase B</i> : tolerancia de 6 mm en 3 m. <i>Terminación clase C</i> : tolerancia de 6 mm en 60 cm
		Refuerzos	Posición de pases	Visual	Antes de hormigonado	Todas	En los pases previstos en la platea, calcular el debilitamiento producido para poder establecer los refuerzos necesarios.

g) AISLACIONES HIDRÁULICAS Y CAPAS AISLADORAS

La aislación hidrófuga en las construcciones es muy importante, por cuanto su falla produce normalmente, además de su propia destrucción, la de estructura que la contiene.

La capa aisladora vertical puede colocarse a cielo abierto realizando una excavación exterior a la superficie a impermeabilizar que permite un contacto directo a la misma. A veces estas aislaciones exteriores son difíciles de colocar y enormemente difíciles de reparar si se producen fallas.

Dadas las características de los materiales asfálticos, se deben suspender los trabajos en caso de lluvia o cuando el sustrato esté mojado o húmedo (rocío o escarcha), procediendo al secado superficial antes de realizar trabajos de impermeabilización. Las bajas temperaturas son un impedimento para el trabajo de impermeabilización, dada la fragilidad de los materiales a las mismas. No se recomienda su colocación en ambientes con menos de 5°C.

Los rollos de membranas asfálticas deben estar en lugares cubiertos pero bien ventilados, a temperatura menor a 35°C y mayor de 5°C. Se debe tener cuidado en el transporte de estos rollos, evitando deformaciones y cortes; acopiándolos en general en forma horizontal y paralelos, con un máximo de rollos en altura, para evitar que se aplasten por peso.

El sustrato para la impermeabilización debe estar limpio y firme. Es recomendable imprimir toda la superficie a impermeabilizar (muros perimetrales y/o elementos salientes de la cubierta hasta la altura prevista de babetas). En estos casos puede utilizarse pintura asfáltica a razón de 500cm³/m² o emulsión asfáltica a razón de 600gr/m². La imprimación debe estar seca al tacto antes de continuar con la colocación de las membranas. Los rollos se colocarán de forma que los solapes entre membranas queden en el sentido del escurrimiento del agua. Cada rollo de membrana debe extenderse, dejarlo un tiempo prudencial a fin de eliminar las ondulaciones producidas por la forma de fabricación o estiba.

Luego, se adhiere la membrana al sustrato calentando con el soplete para gas la superficie imprimada y la cara inferior de la membrana, a fin de fundir el polietileno de cobertura y calentar el asfalto. De esta forma se logrará una perfecta adhesión entre asfalto de imprimación y asfalto de la membrana, con una leve presión en toda la zona de contacto. Los siguientes rollos se colocarán al lado uno de otro, superponiéndolos 8 cm, repitiendo las tareas realizadas con el primer rollo.

Tabla 5. AISLACIONES HIDRÁULICAS-CAPAS AISLADORAS

REFERENCIA TÉCNICA	QUÉ VERIFICAR		MÉTODO	CUÁNDO	CANTIDAD A INSPECCIONAR	TOLERANCIA / CRITERIOS DE ACEPTACIÓN
Estándares mínimos de calidad para viviendas de interés social	Superficie base	Superficie limpia, sin polvo, grasas, salitre	Visual	Antes de la colocación	Todos	Limpieza total
	Mortero	Dosificación	Visual	Durante la elaboración	Todos	10% de hidrofugo del total de agua. 1 parte de cemento por 3 de arena. Uso de hidrófugo de origen mineral
	Capas	Cantidad	Visual	Durante la colocación	Todos	Mín 10 mm de espesor y 3 capas. Terminación superficial llaneada o alisada
	Pinturas asfálticas	Ubicación	Visual	Durante la colocación	Todos	En paramentos verticales. Mínimo 2 manos Mínimo 500cm ³ /m ²
	Membranas	Adherencia Continuidad Estado superficial	Visual	Durante la colocación	Todos	Soldada al 100 % Solapamiento mínimo 8 cm
	Juntas	Dimensiones	Visual	Durante la elaboración	Todos	Totalmente llenas

h) ENCOFRADOS

Condiciones que deben cumplir los encofrados

- Mantener la forma concebida de la pieza
- Asegurar estanqueidad
- Resistir las cargas generadas durante el colado del hormigón
- Asegurar la recuperación del material luego del proceso de fragüe.
- No utilizar madera verde
- Proteger con aceites solubles o sustancias químicas
- Limpiar las tablas luego de su uso
- Empaquetarlas en atados de 5 ó 10 tablas

Se deben aplicar contraflechas 1 mm/m. Si durante las operaciones de hormigonado se detectan hundimientos de más de 1 cm respecto de los niveles previstos en planos, el director de Obra podrá suspender las operaciones para que el constructor adopte las medidas correctivas necesarias.

Tiempos de desencofrado

- Laterales de vigas, columnas y tabiques, 3 días.
- Vigas < 3m, 8 días
- Vigas > 7m, 3días x Lv
- Fondos de losas y vigas, 21 días.
- Puntales intermedios, 14 días.

Plazos de desencofrado:

$$N = \frac{400}{\left(\frac{Q}{G} + 0,5\right) \times (T + 10)}$$

- N = número de días
- T = temperatura media en °C de las máximas y mínimas diarias durante los N días
- G = carga que actúa sobre el elemento, incluido peso propio
- Q = carga de diseño

Tipos de terminaciones en superficies encofradas

TI: superficies donde la rugosidad e irregularidades superficiales que presentan no constituye un inconveniente, ya que no quedarán expuestas a la vista. Estructuras cubiertas por suelos o rellenos. Encofrados de tablas rectas y planas, estancos. Depresiones máximas de las superficies de 25 mm.

T2: corresponde a las superficies que a juicio del Director de Obra, estén poco expuestas a la vista o serán revocadas. Ejecución cuidadosa del encofrado. Máxima irregularidad superficial abrupta o localizada admisible: 6 mm. Máxima irregularidad superficial gradual admisible: 12 mm.

T3: corresponde a las superficies permanentemente expuestas a la vista y aquellas para las que el aspecto tiene especial importancia. Ejecución cuidadosa del encofrado, con tablas planas, cepilladas y libres de defectos. Juntas estancas y rectas, reducidas al mínimo. No producirá irregularidades abruptas mayores a 3 mm, ni graduales mayores a 6 mm.

T4: terminación correspondiente a elementos estructurales premoldeados y a superficie de apoyo de máquinas. Iguales consideraciones de terminación y tolerancias que la T3.

Tabla 6. ENCOFRADOS

REFERENCIA TÉCNICA	QUÉ VERIFICAR		MÉTODO	CUÁNDO	CANTIDAD A INSPECCIONAR	TOLERANCIA	
CIRSOC 201-T1	Forma y estanqueidad		Cinta métrica y visual	Antes de hormigonar	Todos	No utilizar madera verde. Verificación de secciones internas y formas	
	Contra flechas		Calibre, regla 2m, hilo	Antes de hormigonar	Vigas y losas	> 1 mm/m	
	Seccion transversal (columnas, vigas, losas)	≤ 30 mm ≥ 30 mm	Cinta métrica	Antes de hormigonar	Aleatorio	en más: 10mm en menos: 6mm en más: 15mm en menos: 10mm	
	Estado de puntales		Visual	Antes de hormigonar	Aleatorio	De una sola pieza. Como máximo la tercera parte de ellos con un empalme. Arriostrados lateralmente en ambos sentidos	
	Protección de madera - limpieza		Visual	Antes de hormigonar	Aleatorio	Superficie interior lisa, sin nudos o agujeros. Proteger con aceites solubles o sustancias químicas.	
	Hundimientos		Calibre Regla 2m	Despues de hormigonar	Aleatorio	≤ 1 cm	
	Tiempo de desencofrado	Laterales vigas, columnas, tabiques Vigas ≤ 3m Vigas ≥ 7m Fondo de losas y vigas Puntales intermedios	Control de tiempo según la fecha de hormigonado	Después de hormigonar	Todos	≥ 3 días ≥ 8 días ≥ 3 días x Lv ≥ 21 ≥ 14	
	Verificación secciones	Columnas y tabiques Superficie inferior de losas y vigas	Verticalidad Nivel	Plomada Regla Nivel óptico regla - nivel	Después de desencofrar	Aleatorio	≤ 6 mm cada 3 m
	Terminación superficial	T1: superficie no expuesta a la vista T2: superficie poco expuesta a la vista o a ser revocada T3: permanentemente expuesta a la vista T4: terminación correspondiente a elementos estructurales premoldeados y a superficie de apoyo de máquinas.	Encofrado estanco de tabla recta y plana Ejecución cuidadosa del encofrado Ejecución cuidadosa del encofrado, con tablas planas, cepilladas y libres de defectos. Juntas estancas y rectas, reducidas al mínimo. Ídem T3. Se emplearán tablas machihembradas o tableros compensados.	Visual - regla cinta Visual - regla cinta Visual - regla cinta Visual - regla cinta	Después de desencofrar Después de desencofrar Después de desencofrar Después de desencofrar	Aleatorio Aleatorio Aleatorio Aleatorio	Depresiones máximas de las superficies ≤ 25 mm Máxima irregularidad superficial gradual admisible ≤ 12 mm. Máxima irregularidad superficial abrupta o localizada admisible: 6 mm Se emplearán tablas machihembradas para asegurar una especial terminación. No producirá irregularidades abruptas mayores a 3 mm, ni graduales mayores a 6 mm. Al observar la estructura a 6 m de distancia, esta presentará superficies con mínima diferencia de color, textura y mínimas irregularidades o defectos superficiales.

i) ESTRUCTURAS DE HORMIGÓN

Las comprobaciones de armaduras y encofrados deben realizarse antes de las operaciones de hormigonado.

Aquellas estructuras que tengan secciones o dimensiones menores que las admisibles de acuerdo a las tolerancias especificadas, serán consideradas como de resistencia potencialmente no satisfactorias.

Las deficiencias referidas al aspecto, color y textura de la superficie de estructuras expuestas a la vista, en las que dichas características revistan especial importancia, serán consideradas, apreciadas, reparadas, acondicionadas y tratadas de acuerdo con lo que al respecto establezcan las especificaciones técnicas y el Director de Obra.

Los defectos o irregularidades superficiales, bruscas o graduales, se controlarán con una regla recta y rígida de 1,50 m de longitud apoyada sobre la superficie a controlar. Los defectos correspondientes a las superficies curvas, serán considerados en cada caso por el Director de Obra.

En las estructuras expuestas o a la vista los defectos o irregularidades a reparar no excederán de 1 m² por cada 500 m² de superficie.

Niveles generales

- Cara Superior del Hormigón de limpieza: + 20 mm a - 50 mm
- Cara Superior del Cimiento : + 20 mm a - 50 mm
- Espesor del Hormigón de limpieza: + 30 mm

Planeidad (medida con regla de 2 m colocada en la parte superior)

- Cara Superior del Cimiento : ± 16 mm
- Del Hormigón de limpieza: ± 16 mm

Bases

- Recubrimiento mínimo 5 cm
- Altura talón de base ≥ 15 cm
- Para posibilitar el apoyo del encofrado de la columna $BI = CI + 5 \text{ cm}$
- Armadura mínima $\varnothing 8 \text{ mm}$
- Separación máxima 20 cm

Bases encofradas

- Variación en planta de bases aisladas: ± 0.02 lado Lx ó Ly sin exceder ± 50 mm

Bases hormigonadas contra el terreno:

- Dimensión no superior a 1 m: +80 mm y -20 mm
- Dimensión > 1.00 m y < 2.50 m: +120 mm y -20 mm
- Dimensión superior a 2,50 m: +200 mm y -20 mm

Losas

- Espesores mínimos
 - En general 8 cm
 - Transitables para vehículos 12 cm
 - Nervuradas 7 cm
 - Separación máxima entre nervios 70 cm
 - Placa $e \geq 5$ cm
- Disposiciones de armado
 - Armadura mínima $\varnothing 6$ c/25 cm

Terminación de las superficies de losas

- *Terminación clase A*: superficie plana con una tolerancia de 3 mm en 3 m, la cual se verificará con una regla recta colocada sobre cualquier lugar de la losa y en cualquier dirección.
- *Terminación clase B*: tolerancia de 6 mm en 3 m.
- *Terminación clase C*: superficie plana con tolerancia de 6 mm en 60 cm, la cual se verificará con una regla recta de 60 cm colocada sobre cualquier lugar de la losa y en cualquier dirección.

Losas con elementos premoldeados

- Longitud de montaje $> 3,5$ cm
- Espesor mínimo capa de compresión 5 cm

Vigas

- Separación entre barras mínima 2 cm
- Diámetro mínimo mandril de doblado de barras = $4 \varnothing L$

Columnas

- Separación máxima entre barras 30 cm
- Longitud de empalme mínima $50 \varnothing L$
- Separación máxima entre estribos D_{\min} ó $12 \varnothing L$
- Para altura $H \leq 6$ m, $D = \varnothing \pm 12$ mm

Escaleras

- Diferencia de altura entre contrahuellas consecutivas: 3 mm
- Diferencia de ancho entre huellas consecutivas: 6 mm

Tolerancias dimensionales en estructuras de H° A°

Dimensión de elementos

La tolerancia de toda dimensión lineal d_b [mm] del hormigón (altura, ancho, largo flecha de un arco, etc.) no debe superar

$$\pm 2,50 \times \sqrt[3]{\frac{d_b}{10}} \leq 30 \text{ mm}$$

Armaduras

Para toda dimensión lineal " d_a " [mm] y medida según el eje longitudinal de la barra, la tolerancia en mm se tomará igual a

$$\pm 5 \times \sqrt[3]{\frac{d_a}{10}} \leq 60 \text{ mm}$$

Para armaduras transversales:

$$\pm 2,50 \times \sqrt[3]{\frac{d_a}{10}} \text{ [mm]}$$

Longitud de Estribos $\emptyset < 25$: ± 16 mm

Lado del estribo ≤ 10 mm

Posición de las armaduras

Recubrimiento mínimo: diámetro de la barra + 5 mm ≥ 20 mm

Separación mínima: diámetro de la barra ≥ 20 mm

Desviación de la posición básica del estribo $\pm \square h/12$

No se admite tolerancia alguna en menos.

La distancia entre el eje de una barra y la superficie exterior más próxima no diferirá de la distancia teórica d_a (mm) indicada en planos en más de

$$\pm 5 \times \sqrt[3]{\frac{d_a}{10}} \text{ [mm]}$$

- Control de Calidad Normal: - 10 mm
- Control de Calidad Intenso: - 5 mm

Diferencias de nivel

En las superficies de hormigón, horizontales o inclinadas, se admitirán las siguientes tolerancias con respecto a los niveles teóricos indicados en planos:

- En 3 m, 6 mm
- En cada tramo de hasta 6 m, 10 mm

- En tramos de más de 6 m, 20 mm

Alineación horizontal

Falta de alineación horizontal en la ubicación de columnas y demás elementos portantes o variación del emplazamiento de la estructura, respecto a lo indicado en planos:

- Hasta 6 m, 6 mm
- Máximo para la longitud total, 25 mm

Alineación vertical

Falta de alineación vertical en columnas o pilares:

- En 3 m de altura, 6 mm
- En cada piso hasta un máximo de 6 m de altura, 10 mm
- Máxima para la altura total, 25 mm

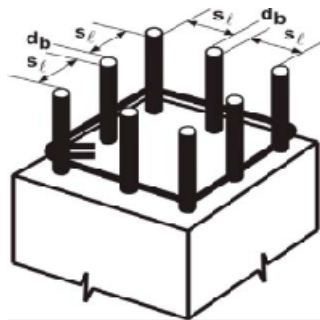


Figura N°5

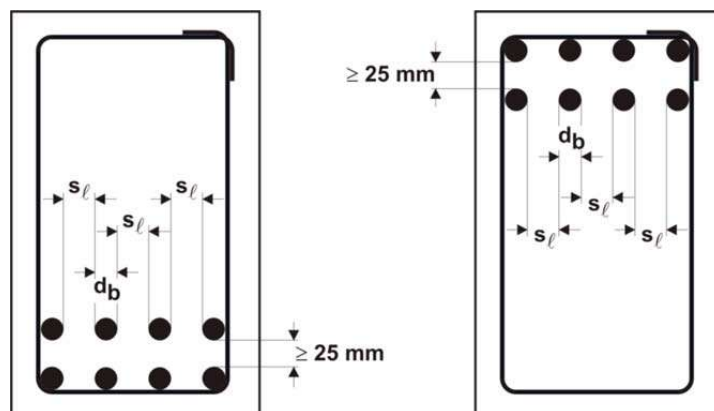


Figura N°6

Tabla 7. ESTRUCTURAS DE HORMIGÓN ARMADO

REFERENCIA TÉCNICA	QUÉ VERIFICAR			MÉTODO	CUÁNDO	CANTIDAD A INSPECCIONAR	TOLERANCIA / CRITERIOS DE ACEPTACIÓN	
Cuadernos INTEMAC Nº18. CIRSOC 201	Elementos de H°A°	Espesores de columnas, vigas, losas y tabiques de hormigón		Cinta Calibre	Estructura terminada	Aleatorio	Hasta 30 cm: en más 10 mm; en menos 6 mm Más de 30 cm: en más 15mm; en menos 10mm	
		Tolerancia de toda dimensión lineal d_b [mm] del hormigón (altura, ancho, largo flecha de un arco, etc.)					Cinta Calibre	$\pm 2,5 \times \sqrt[3]{(d_b/10)} \leq 30\text{mm}$
		Diferencias de nivel	Superficies de hormigón, horizontales o inclinadas, con respecto a los niveles teóricos indicados en planos	En 3 m			Cinta Nivel óptico	6 mm
				En cada tramo de hasta 6 m				10 mm
		Máximo largo total de la estructura		20 mm				
	Alineación horizontal	Falta de alineación horizontal en la ubicación de columnas y demás elementos portantes o variación del emplazamiento de la estructura, respecto a lo indicado en planos		Cinta Calibre	Hasta 6 m: 6 mm Máximo para la longitud total: 25 mm			
	Alineación vertical	Falta de alineación vertical en columnas o pilares	En 3 m de altura	Cinta Calibre	6 mm			
	En cada piso hasta un máximo de 6 m de altura		10 mm					
	Máxima para la altura total		25 mm					
	Armaduras	Longitudinales	Toda dimensión lineal " d_a " [mm] medida según el eje longitudinal de la barra		Cinta Calibre	Estructura terminada	Aleatorio	$\pm 5 \times \sqrt[3]{(d_a/10)} \leq 60 \text{ mm}$
Transversales		$\pm 2,5 \times \sqrt[3]{(d_a/10)} \text{ [mm]}$						
Estribos		Longitud	$\phi < 25: \pm 16 \text{ mm}$					
		Lado	$\leq 10 \text{ mm}$					
Desviación de la posición básica del estribo		$\pm h/12$						
Posición	Recubrimiento mínimo		Diámetro de la barra + 5 mm, $\phi \geq 20 \text{ mm}$					
	Separación mínima		Diámetro de la barra ó $\geq 20 \text{ mm}$					

Tabla 8. ARMADURAS

REFERENCIA TÉCNICA	QUÉ VERIFICAR	MÉTODO	CUÁNDO	CANTIDAD A INSPECCIONAR	TOLERANCIA	
CIRSOC 201-T1 y T2 Manual DICTUC IRAM 11586 y 11587	Longitud, diámetro y tipo de barra	Cinta métrica, calibre y visual	Antes de hormigonar	Aleatorio	Correspondencia con planos y especificaciones técnicas; ± 2 cm	
	Posición de barras	Cinta métrica y visual	Antes de hormigonar	Aleatorio	Correspondencia con planos y especificaciones técnicas	
	Separación entre barras	Vigas Columnas	Cinta métrica	Antes de hormigonar	Total	$> 25 \text{ mm} > d_b > 1,33$ del tamaño de agregado grueso $> 40 \text{ mm} > 1,5 d_b > 1,33$ del tamaño de agregado grueso
	Recubrimiento	Cinta métrica	Antes de hormigonar	Aleatorio	$> 15 \text{ mm}$	
	Doblado de barras	Cinta métrica y visual	Antes de hormigonar	Aleatorio	Correspondencia con planos y especificaciones técnicas	
	Empalmes (tipo, ubicación, sujeción y longitud)	Cinta métrica y visual	Antes de hormigonar	Aleatorio	$- 60 \text{ mm}$	
	Limpieza de barra	Visual	Antes de hormigonar	Aleatorio	Que no afecte la adherencia. Rechazo barras con polvo, aceite, mortero u oxido suelto	
	Ataduras	Visual	Antes de hormigonar	Aleatorio	5%	
	Estribos	Separación Diámetro Densificación	Cinta métrica Calibre Cinta métrica y visual	Antes de hormigonar	Aleatorio Aleatorio Nudos - empalmes	$\pm 1 \text{ cm}$

j) CUBIERTAS METÁLICAS

La ejecución de cubiertas de chapa se controla efectuando las siguientes inspecciones:

- Comprobar antes de la colocación, la posición de las correas o los puntos de apoyo de la chapa.
- Comprobar la correcta ejecución de los solapes, su sentido de colocación, elementos de fijación y ajuste.
- Debe comprobarse la ejecución en los puntos singulares tales como limatesas, limahoyas, cumbrera, encuentros con paramentos laterales y canaletas.
- Comprobar las juntas de estanqueidad.
- Es muy importante tener en cuenta la pendiente. Las pendientes y los solapes están estrictamente ligados. Para una chapa que cubre la totalidad del techo en su largo, la pendiente estaría dada por 8 cm cada 100 cm. Cuando se debe cubrir el largo del techo con más de una chapa se debe solaparlas con un mínimo de 30 cm, en este caso la pendiente podrá variar de 15 a 20 cm cada 100 cm.

Tabla 9. CUBIERTA METÁLICA

REFERENCIA TÉCNICA	QUÉ VERIFICAR		MÉTODO	CUÁNDO	CANTIDAD A INSPECCIONAR	TOLERANCIA / CRITERIOS DE ACEPTACIÓN	
CIRSOC 301	Estructura	Secciones	De acuerdo a especificaciones	Cinta métrica	Recepción	Aleatorio	± 3 mm
		Separación		Cinta métrica	Montaje	Aleatorio	± 10 mm
		Espesor de chapa		Calibre	Recepción	Por lote	± 1 mm
		Barras a compresión	Rectitud y alabeo	Cinta métrica	Montaje	Total	L / 500
		Barras a flexión	Alabeo				
		Cortes Bordes	Terminaciones	Visual	Recepción	Aleatorio	Esmerilado de ranuras, fisuras, rebabas ó estrías
		Protecciones Pintura	Aplicación	Visual	Recepción	Por lote	Limpieza y decapado. Tres capas de pintura en contraste
		Anclajes estructura		Visual según planos	Previo fijación	Total	Montaje antes de las 5 hs de haber realizado limpieza superficial
		Uniones abulonadas	Diámetros, dimensiones	Visual con calibre	Previo fijación	Total	Rosca no incluida dentro del orificio de la estructura. Control de apretado de tuercas. Apretar todos los tornillos al 60% de su valor final. Apretado final completo
	Cubierta	Chapas	Fijación chapas	Visual	Colocadas	Aleatorio	Ganchos de acero para techos en la parte superior de la onda con arandela de hierro galvanizado, policloruro de vinilo o caucho butílico y tuerca, mínimo 4/m ² . Sobre canaleta fijación completa
			Solapes de chapa	Cinta métrica	Previo fijación	Total	Solape de la chapa mínimo 0,20 m en sentido longitudinal, y de una onda y media en sentido transversal
		Aislaciones	Material Espesores Ejecución	Visual con calibre			Espesor mínimo lana de vidrio 50 mm con aluminio o papel kraft
			Sujeciones	Visual	Colocadas	Aleatorio	Estructura sostén con alambre o malla galvanizada
		Sellado	Visual			Utilización de bandas selladoras tipo "Compriband" o similar	
	Pendientes	%	Cinta métrica y nivel	Previo colocación	Total	Mínimo 10 %	
	Accesorios	Canaletas	Dimensiones Pendientes	Visual/cinta métrica	Previo colocación aislación	Total	Sección [cm x cm] Superf. máx. [m ²] 10 x 10 o secc. equiv. 300 15 x 15 o secc. equiv. 600
Cumbreras y babetas		Fijación y sellado	Visual	Chapas colocadas	Total		

k) ESTRUCTURAS METÁLICAS

Es fundamental que la confección de los elementos estructurales, barras, medios de unión, apoyos, etc.; se realicen respetando estrictamente lo dispuesto en los planos de taller o montaje.

La preparación de los elementos estructurales debe ser cuidadosa como para lograr un montaje no forzado de la estructura metálica que evite las tensiones iniciales de montaje y un ajuste completo de la superficie de contacto que asegure la distribución del esfuerzo transmitido.

Los orificios para remaches y bulones deben ser realizados con taladrado. Durante la ejecución de uniones con tornillos normales deben ser controlados:

- El diámetro de orificios cuando se proyecte el empleo de tornillos calibrados.
- Las dimensiones de los tornillos a emplear.
- La colocación de las arandelas proyectadas.

El cambio de longitud de tornillos, por razones de resistencia, debe ser tal que la rosca no se halle incluida en el orificio y que su ajuste no exija el empleo de más de tres arandelas.

Previo al montaje, la superficie de rozamiento en la zona de contacto debe ser limpiada y decapada a los efectos de asegurar el rozamiento.

La limpieza y decapado inicial puede ser realizada por:

- Soplete con un exceso de oxígeno del 30% y una velocidad de avance de 1 m/mín.
- Sopleteado con arena de cuarzo de granulometría fina (diámetro 0,5 a 1 mm).

Antes de proceder a la ensambladura se debe proceder a la limpieza final de hollín, cascarilla, herrumbre, polvo, aceite y pintura, mediante cepillo de alambre blando, aplicación de solventes, etc.

El montaje debe ser realizado antes de 5 horas de haber realizado la limpieza final o, en caso contrario, proceder a proteger las superficies de los agentes exteriores mediante envolturas con papeles impermeables o plásticos y selladores adhesivos hasta el montaje.

Durante la carga, descarga, transporte, almacenamiento y montaje se deben adoptar los recaudos para que los elementos estructurales no se vean sometidos a sollicitaciones o deformaciones excesivas.

Antes del montaje, se deben presentar los elementos que componen la estructura y verificar que ésta adopta satisfactoriamente la forma prevista en el proyecto. Se deben disponer las uniones de montaje y los dispositivos auxiliares que sean necesarios para asegurar la estabilidad y resistencia de la estructura bajo sollicitaciones de montaje, y sólo deberán ser retirados cuando se haya asegurado que la capacidad portante de la estructura torna innecesarios los elementos auxiliares de montaje.

El método principal para evaluar las soldaduras lo constituyen las inspecciones visuales, antes, durante y después del soldado, rigiéndose por los requerimientos de calidad establecido por el Reglamento CIRSOC 304-2007. Las uniones serán inspeccionadas antes del inicio de la soldadura para evaluar la ubicación y el acomodamiento de los elementos, la preparación de muescas y ranuras, espacios, alineamientos de los elementos y otras variables.

Después que la unión se haya soldado, se procederá a su evaluación de acuerdo con lo prescrito por el Reglamento CIRSOC 304-2007 y por la norma IRAM-IAS U-500-164. Se

recomienda el uso de métodos de inspección no destructivos para verificar la firmeza de la soldadura sujeta a esfuerzos de tracción, como parte de una estructura sismorresistente.

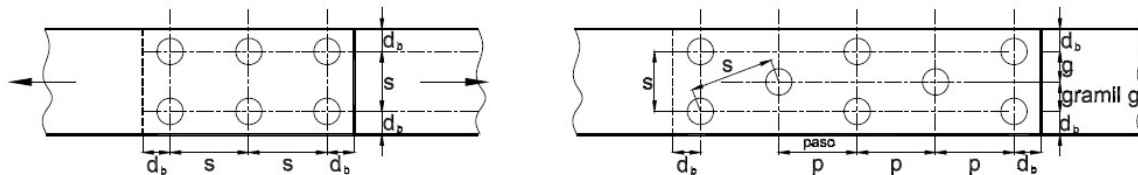


Figura J.3.1. Separación entre centros de agujeros.

Tabla J.3.4. Distancia mínima al borde, (a) (mm) (Centro del agujero normal (b) al borde de la parte conectada)

Diámetro nominal del bulón o remache (mm)	A bordes cizallados, matrizados o punzonados	A bordes de chapas, perfiles o barras laminadas, o a bordes cortados a soplete (c)
ISO - A325/A490		
6 6,35 (1/4")	12	10
7	14	11
8 7,96 (5/16")	15	12
10 9,52 (3/8")	18	14
12 11,11 (7/16")	22	16
14 12,7 (1/2")	25	18
16 15,9 (5/8")	28	22
20 19,05 (3/4")	34	26
22 22,22 (7/8")	38 (d)	28
24 25,4 (1")	42 (d)	30
27	48	34
30 28,58(1 1/8")	52	38
> 30 > 28,58(>1 1/8")	1.75 x diámetro	1.25 x diámetro

(a) Se permite utilizar una distancia al borde menor siempre que se satisfagan las expresiones de la Sección J.3.10.
 (b) Para agujeros holgados u ovalados, ver la Tabla J.3.6.
 (c) Se permite reducir todas las distancias de esta columna en 3 mm cuando el agujero esté en un punto en donde la tensión no excede de 25% de la resistencia de diseño máxima del elemento.
 (d) Se permite que la distancia sea 32 mm en el extremo de los ángulos de unión de vigas y chapas extremas de corte.

Tabla J.2.4. Tamaño Mínimo de Soldaduras de Filete (b)

Espesor del Material Unido más Grueso (mm)	Tamaño Mínimo de la Soldadura de Filete (a) (mm)
Hasta 6	3
Más de 6 hasta 13	5
Más de 13 hasta 19	6
Más de 19	8

(a) Lado del filete. Debe hacerse de una sola pasada.
 (b) Ver la Sección J.2.2(b) para el lado máximo del cordón de filete.

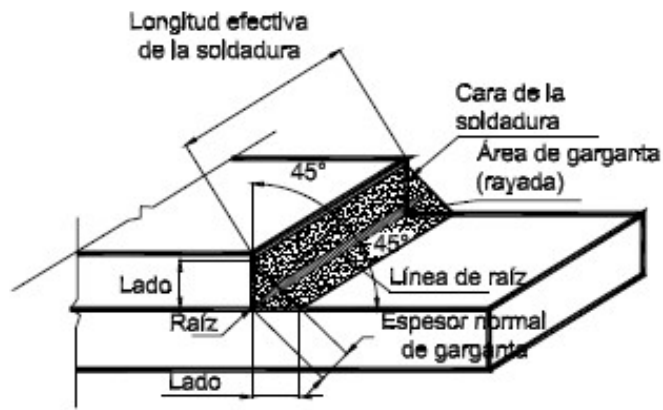
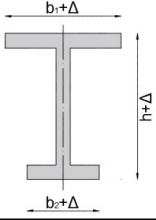
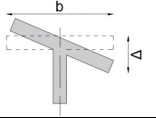
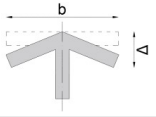
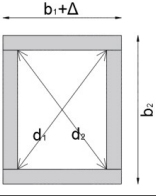
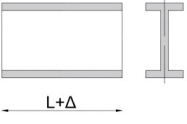
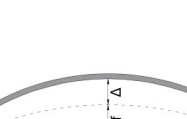
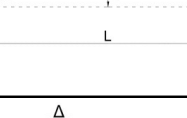
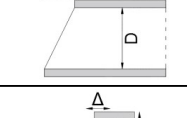
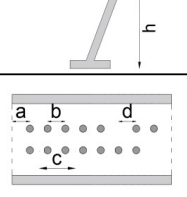


Figura J.2.3. Nomenclatura de soldaduras de filete.

Tabla 10. CONSTRUCCIONES METÁLICAS							
REFERENCIA TÉCNICA	QUÉ VERIFICAR			MÉTODO	CUÁNDO	CANTIDAD A INSPECCIONAR	TOLERANCIA
CIRSOC 301 Capítulo J	Uniones Abulonadas	Separación mínima (figura J.3.1)	Entre centros de agujeros (s) Distancia al borde (d_b)	Medición	Antes del montaje	100%	≥ 3 veces el diámetro nominal de bulón Tabla J.3.4
	Uniones Soldadas	Soldadura de filete (figura J.2.3)	Tamaño mínimo de soldadura Longitud efectiva mínima	Medición	Estructura terminada	Aleatorio	Tabla J.2.4 ≥ 4 veces el lado nominal
CIRSOC 301 Capítulo L - Apendice Tabla A-L.4.1	Deformaciones verticales	Flecha	Techos en general	Medición	Montaje terminado	50%	L / 200
			Pisos en general			50%	L / 250
			Pisos que soporten columnas			100%	L / 400
Desplazamiento lateral	Desplazamiento total del edificio referido a su altura total		Medición	Montaje terminado	Mínimo columnas extremas	Ht / 300	
	Desplazamiento relativo de pisos					Hp / 400	

Tabla 11. ESTRUCTURAS METÁLICAS

REFERENCIA TÉCNICA	QUÉ VERIFICAR	MÉTODO	CUÁNDO	CANTIDAD A INSPECCIONAR	TOLERANCIA	
Código Técnico de la Edificación - Documento Básico SE-A (España)	 <p>Perfil I</p>	Altura	Medición	Previo a la colocación del elemento	Para $h \leq 900$ mm $\Delta = \pm 3$ mm	
		Anchura b_1 o b_2			Para $900 \text{ mm} < h \leq 1800$ mm $\Delta = \pm 5$ mm	
		Perpendicularidad			Para $h \geq 1800$ mm $\Delta = + 8 / -5$ mm	
		Planeidad			Para $b_1 < 300$ mm $\Delta = \pm 3$ mm	
					Para $b_1 \geq 300$ mm $\Delta = \pm 5$ mm	
	 <p>Sección cajón</p>	Longitud de chapa	Medición	Previo a la colocación del elemento	Posición del alma $\Delta = \pm 5$ mm	
		Diferencia entre diagonales $\Delta = d_1 - d_2$ ($d_1 \geq d_2$)				Δ será el mayor de: $b/100$ y 5 mm
	 <p>Chapa</p>	Rectitud en el plano	Medición	Previo a la colocación del elemento	Δ será el mayor de: $b/250$ y 3 mm	
		Rectitud en la dirección normal al plano de la chapa			Δ será el mayor de: $b/500$ y 3 mm	
	Componentes estructurales		Longitud	Medición	Previo a la colocación del elemento	$\Delta = \pm (2 + L/5000)$ [mm]
			Planeidad en ambos lados			Δ será el mayor de: $L/1000$ y 3 mm
			Contraflecha f			Δ será el mayor de: $L/1000$ y 6 mm
			Perpendicularidad al eje vertical			No acabado para apoyo de contacto total: $\Delta = \pm D/300$ Acabado para apoyo de contacto total: $\Delta = \pm D/1000$
			Verticalidad del alma			Δ será el mayor de: $h/300$ y 3 mm
	Agujeros		Desviación Δ de un grupo de agujeros de su posición prevista	Medición	Previo a la colocación del elemento	Dimensión a : $\Delta = \pm 5$ mm Dimensión b : $\Delta = \pm 2$ mm Dimensión c : $\Delta = \pm 5$ mm Dimensión d cuando $h \leq 1000$ mm: $\Delta = \pm 5$ mm Dimensión d cuando $h > 1000$ mm: $\Delta = \pm 4$ mm

I) ELABORACIÓN, TRANSPORTE Y COLOCACIÓN DEL HORMIGÓN

Recomendaciones prácticas generales para el hormigonado

- Los áridos deben tener una granulometría bien graduada para obtener buena trabajabilidad con contenidos de agua relativamente bajos.
- Las fallas se originan a veces en la dimensión exagerada del árido grueso, exceso de finos y la falta de fracción intermedia que provoca segregación, formación de bolsones de piedra y llenado deficiente.
- El tamaño máximo del agregado grueso debe ser $\frac{1}{5}$ de la menor dimensión del encofrado y $\frac{3}{4}$ de la separación de armaduras.
- Para hormigón simple y con secciones mayores a 25 cm se pueden usar agregados mayores de hasta $\frac{1}{2}$ del espesor de la pieza.
- El agregado (piedra bola) comprendido entre $\frac{1}{5}$ y $\frac{1}{2}$ del espesor de la sección no debe exceder en volumen aparente el 40% del volumen real del hormigón.
- El contenido de cemento en H^ºA^º para estructuras normales no debe ser inferior a 300 kg/m³ (6 bolsas). Si las condiciones de elaboración están bajo un estricto control se puede llegar a 270 kg/m³ (5 $\frac{1}{2}$ bolsas).
- El contenido mínimo de cemento en estructuras de hormigón simple debe ser de 250 kg/m³ (5 bolsas).
- El contenido de agua de amasado debe ser el mínimo para permitir la trabajabilidad y no exceder de 30 litros por bolsa ó 180 litros por m³ de H^ºA^º.
- La relación entre el árido fino y el grueso debe cuidarse sin aumentar el contenido de agua. La arena debe representar entre el 40% y el 60% del total.
- Lo ideal es trabajar con hormigoneras tales que la unidad de medida sea la bolsa de cemento (50 kg) o sea con capacidades de 300 litros ó mayores.
- Para hormigoneras convencionales el tiempo de mezclado mínimo será de 90 seg y máximo 5 min.
- Para transporte de hormigón sin dispositivos mezcladores, tiempo máximo 30 min.
- Para transporte con dispositivos mezcladores, tiempo máximo 90 min.

Control durante las operaciones de hormigonado

Previo al hormigonado

- Revisión de planos
- Comprobación de hormigoneras, vibradores, alargadores, transporte, elementos de medida, probetas, herramientas menores, elementos de seguridad, etc.
- Replanteo general de elementos a hormigonar.
- Control de andamios y cimbras.
- Revisión de encofrados y moldes.
- Control de doblado, colocación y empalme de armaduras.
- Previsión de juntas constructivas y de dilatación.
- Previsión de acciones mecánicas durante el hormigonado.
- Previsiones generales en tiempo frío, caluroso y bajo lluvia.

Durante el hormigonado

- Control de la compactación del hormigón
- Previsión y control de juntas
- Condiciones bajo tiempo frío, caluroso o lluvia.

Posterior al hormigonado

- Asegurar un curado eficiente
- Control de tiempos de descimbrado y desencofrado.
- Verificación de tolerancias, dimensiones, flechas, acabado superficial.
- Reparación de defectos superficiales.

Juntas de hormigonado

- Disponerlas lo más alejado posible de las zonas donde las armaduras estén solicitadas a fuertes tracciones.
- La orientación de las juntas debe ser perpendicular a la dirección de las tensiones de compresión.
- Antes del hormigonado de la junta se limpiará esta, descubriendo el árido grueso.

Tabla 12. **HORMIGONADO-PREVIO-DURANTE-POSTERIOR**

REFERENCIA TÉCNICA	QUÉ VERIFICAR			MÉTODO	CUÁNDO	CANTIDAD A INSPECCIONAR	TOLERANCIA	
CIRSOC 201-T1	Calidad del Hormigón	Granulometria	Tamaño agregado grueso	Calibre	Antes de hormigonar	Aleatorio	Tamaño max del agregado grueso $\leq 1/5$ de la menor dimensión del encofrado o $\leq a 3/4$ de la separación de armadura	
			Tamaño piedra bola (en caso de usarse)	Cinta métrica			Tamaño max $\leq 1/5 - 1/2$ del espesor de la sección. Volumen a ocupar $\leq 40\%$ del volumen total	
		Cemento	Calidad	Visual			Cumplir con las especificaciones técnicas	
			Cantidad				Mínimo 250 kg/m ³ (5 bolsas)	
	Agua de amasado	Calidad	Visual	≤ 30 litros por bolsa o 180 litros por m ³ de hormigón				
		Cantidad						
	Mezclado	Tiempo	Reloj	90 seg - 5 min				
	Resistencia a la compresión				Ensayo de probetas a 28 días	Después de hormigonar	6 probetas por pastón	\geq a las especificaciones técnicas
	Controles previos a hormigonado		Revisión de planos	Nivel, cinta métrica	Antes de hormigonar	Aleatorio	Según especificaciones técnicas	
			Control de andamios	Visual				
		Revisión de encofrados y moldes	Visual					
		Previsión de juntas constructivas y de dilatación	Visual					
		Previsión generales por clima (frío, calor, lluvia)						
Controles durante el hormigonado		Condiciones de elaboración y transporte del hormigón	Visual	Durante el hormigonado	Total	Según especificaciones técnicas		
		Control de compactación (vibrado)				Contar con un vibrador alternativo		
Controles posterior al hormigonado (hormigón endurecido)	Terminaciones	Columnas y tabiques	Verticalidad	Plomada	Después de desencofrar	Aleatorio	≤ 6 mm cada 3 m	
		Superficie inferior de losas y vigas	Nivel	Visual			≤ 6 mm cada 3 m	
	Terminaciones	T1: superficie no expuesta a la vista	Encofrado tabla recta y plana	Regla	Después de desencofrar	Aleatorio	Depresión ≤ 25 mm	
		T2: superficie poco expuesta a la vista o a ser revocada	Ejecución cuidadosa del encofrado	Regla			Depresión ≤ 12 mm	
T3: expuesta permanentemente a la vista	Tablas cepilladas	Regla	Depresión ≤ 6 mm					
En las estructuras expuestas o a la vista los defectos o irregularidades a reparar no excederán de 1 m ² por cada 500 m ² de superficie.								

m) ESCALERAS

Se consideran escaleras principales aquellas que sirven a todo local, locales, unidad locativa o edificios en general de uso público, semipúblico o privado y que se calcularán en función del factor de ocupación de los locales a que éstas sirven.

a) Ancho:

Cuando el número de personas sea inferior a 280, el ancho de la escalera se calculará a razón de $0,008 \text{ m} \times N$, (siendo N el número de personas) y con un mínimo de 1,20 m pudiendo llegarse, únicamente para el caso de escaleras que comuniquen pisos de la misma vivienda, a un ancho mínimo de 0,80 m. Cuando la escalera sirva de acceso a una vivienda individual, su ancho mínimo será de 1 m.

Si el número de personas es superior a 280, el ancho de las escaleras se calculará aplicando la fórmula: $\text{ancho} \geq 1,20 + 0,005 \times (N.50) \text{ metros}$.

El ancho libre de la escalera se medirá entre zócalos. Si el pasamanos sobresaliera más de 75 mm de la proyección del zócalo, aquel se tendrá en cuenta para medir el ancho libre.

Los anchos indicados precedentemente, corresponden a escaleras de tramos rectos, debiéndose incrementar los mismos en 0,30 m, cuando se trate de escaleras compensadas.

b) Peldaños:

Los tramos de escalera no tendrán más de 17 alzadas corridas y éstas mantendrán dimensión constante en todos los escalones.

Los tramos de una escalera que no sean rectos, tendrán el radio de proyección horizontal de la zanca o limón interior, no menor de 0,25 (cuando este radio sea de 1,00 m, se considerará la escalera como de tramos rectos a los efectos de estas normas).

En los tramos curvos, los escalones deberán ser compensados progresivamente de manera tal que en la parte más angosta tengan una huella mínima de 0,12 m medida al lado del limón interior, perpendicularmente a la bisectriz del ángulo de la planta del escalón.

En toda escalera, la relación entre la huella y la altura del peldaño estará dada por la siguiente fórmula: $2a + H = 0,61$ a $0,63 \text{ m}$, siendo a : altura contrahuella y H : huella.

La altura máxima del peldaño será de 0,18 m y el ancho mínimo de la huella de 0,26m.

La altura y la huella de la escalera se medirán sobre la línea de huella, la cual correrá paralela a la zanca o limón interior, a una distancia de éste igual a la mitad del ancho de la escalera, sin que se superen 0,60 m.

La luz libre entre huella y cielorraso o viga saliente del mismo, no será menor de 2 m.

c) Material:

Las escaleras deberán ser construidas de materiales incombustibles y los peldaños estarán tratados de manera tal que eviten deslizamientos.

d) Pasamanos:

Las escaleras tendrán pasamanos rígidos y bien afirmados, a una altura no menor de 0,80 m sobre el nivel de los escalones. Cuando el ancho de la escalera sea superior de 1,50 m habrá pasamanos de ambos lados y si el ancho superara los 2,40 m deberán colocarse pasamanos intermedios como varias escaleras reunidas.

e) Descansos:

Los descansos deberán mantener el ancho de la escalera como mínimo y su desarrollo no podrá ser inferior a las $\frac{3}{4}$ partes del ancho de la escalera.

f) Distancias:

Cualquier punto de un piso no situado en planta baja estará dentro de una distancia de 25 m de una caja de escalera.

g) Escalones en pasajes y puertas:

Los escalones que se proyecten en las entradas de los edificios, pasajes, puertas entre pasajes, no deben tener una altura mayor de 0,175 m ni menor que 0,12 m, debiendo arbitrarse los medios necesarios a fin de que los mismos sean perfectamente visibles en cualquier momento.

Escaleras secundarias comunes

Las escaleras secundarias tendrán un ancho mínimo de 0,70 m; los escalones una altura máxima de 0,20 m y huella mínima de 0,24 m; y luz libre entre huella y cielorraso no menor de 2 m.

Escalera marinera

Pueden usarse escaleras verticales, de gato o marinera, para acceder a azoteas transitables, techos, tanques y otros lugares de acceso excepcional.

La escalera vertical se compondrá de barrotes metálicos de ancho útil no menor de 0,35 m distanciados del paramento no menos de 0,15 m y separados entre sí de 0,30 m a 0,38 m. La luz libre con una pared vertical situada frente a la escalera, no será menor de 0,65 m en caso de haber paredes laterales, su separación al eje de la escalera no será inferior a 0,35 m.

Cuando el recorrido de la escalera vertical sea superior a 3 m, se deberán colocar elementos rígidos de protección lateral y posterior, los que dejarán un paso de 0,70 m de ancho por 0,65 m de distancia frente a los peldaños.

Dicha protección deberá ser lo suficientemente segura y conforme un entubado a partir de los 2 m de arranque de la escalera y por todo el resto de su recorrido superior.

Desde el último peldaño y hasta una altura de 1 m sobre el borde superior del nivel que se desea acceder, se colocará una baranda con pasamanos a cada costado de la escalera, separados 0,70 m entre sí. Dichos pasamanos serán rígidos y estarán perfectamente asegurados, y se colocarán en todas las escaleras verticales cualquiera sea la altura de las mismas.

Rampas

Se permite el uso de rampas en reemplazo de la escalera principal y como circulaciones. El ancho de las rampas y de los descansos se establecerá del mismo modo que el de las escaleras.

Los tramos de rampas no podrán tener estrangulaciones ni un largo mayor de 15 m cuando la pendiente de la rampa supere el 6%, debiéndose interponer descansos llanos entre tramos. No se permitirán pendientes superiores al 10%, aun cuando se trate de tramos cortos.

Cuando la pendiente no supere el 6%, sólo será obligatorio colocar descansos llanos en los sitios en que la rampa cambia de dirección, y en los accesos y salidas de los locales.

Los solados deberán ser construidos de manera que no resulten resbaladizos ni puedan ponerse así con el uso.

Tabla 13. **ESCALERAS y RAMPAS**

REFERENCIA TÉCNICA	Ítem	QUÉ VERIFICAR		MÉTODO	CUÁNDO	CANTIDAD A INSPECCIONAR	TOLERANCIA
Cuadernos INTEMAC. Código de Edificación de la Ciudad de Mendoza CIRSOC 201	ESCALERAS (el peldaño se realiza con hormigón, sin material de revestimiento)	1 - Altura contrahuellas consecutivas		Cinta métrica	Al finalizar, antes de colocar revestimiento	100%	Contrahuellas (CH): 18 ± 0,3 cm Huellas (H): 26 cm ± 0,6 cm
		2 - Ancho entre huellas consecutivas					
		Relación geométrica: $R = 2 CH + H$		Cinta métrica	En proyecto y ejecución	100%	60 cm < R < 64 cm
	Ancho mínimo	Número de personas sea inferior a 280	Cinta métrica y visual	En proyecto y ejecución	100%	Ancho mínimo 1,20 m	
Viviendas	Pasamanos	Ancho mínimo 0,80 m					
Terminación superficial		Altura ≥ 0,80 m					
	RAMPAS	Pendiente máxima	Personas Vehículos	Cinta y nivel	En proyecto y ejecución		Hasta 6° - Máximo 10% Hasta 20° - Máximo 35%

n) MAMPOSTERÍA

Recomendaciones generales

Los criterios específicos de recepción de mampuestos a aplicar en cada obra deberán ser establecidos por la Dirección de Obra. Debe señalarse en el proyecto y fijar las características particulares que debe cumplir el ladrillo para su recepción, especificando las tolerancias admisibles.

Los ladrillos presentarán regularidad de dimensiones y forma que permitan la obtención de hiladas de espesor uniforme y paramentos regulares, satisfaciendo para ello las características que se especifican en la documentación de obra.

Es recomendable que los ladrillos se suministren en obra preferentemente empaquetados o paletizados. Los paquetes no deben ser totalmente herméticos, para permitir la absorción de la humedad ambiente. El suministro de ladrillos empaquetados facilita la descarga por medios mecánicos. La descarga de ladrillos por vuelco de la caja del vehículo de transporte produce, en general, un alto porcentaje de ladrillos descartados o rechazados por rotura, fisuración o desconchado.

Recepción en obra, extracción de muestras

La extracción de las muestras se establecerá por convenio previo, pudiendo efectuarse durante las operaciones de carga y descarga, ya sea en el horno o en la obra. De preferencia se separarán los ladrillos al comienzo, al promediar y hacia el final de la operación. Cuando se trate de montones o pilas se fijará de antemano la capa o fila en que se realizará la extracción, retirando los ladrillos a intervalos regulares.

Muestreo en obra, cantidad de cada muestra (IRAM 12.518)

A efectos de fijar un criterio común se entiende por *lote* o *partida* el conjunto de ladrillos de la misma designación y procedencia, recibidos en obra en una misma unidad de transporte. Cuando en la obra se reciben en el mismo día varias unidades de transporte con ladrillos de la misma designación y procedencia, puede considerarse que el conjunto constituye el lote o partida.

- Para lotes formados de hasta 20.000 ladrillos, la muestra estará constituida por 15 piezas.
- Para lotes mayores de 20.000 y hasta 100.000, 30 piezas.
- Para lotes mayores de 100.000 y hasta 500.000, 45 piezas.
- Para lotes mayores de 500.000 y hasta 1.000.000, 60 piezas.

Por convenio previo podrá extraerse en cada caso una muestra adicional que se reservará para efectuar eventuales contraensayos. Cada muestra se embalará por separado de modo que las piezas no corran riesgo de fracturarse. El embalaje de las muestras llevará en lugar visible las indicaciones necesarias a los fines de la identificación, incluyendo la clase del ladrillo, el número de la remesa, la fecha de extracción, la marca o nombre del fabricante y el lugar de fabricación.

En todos los casos para la verificación de los requisitos establecidos en normas, se realizarán como mínimo 5 determinaciones operando respectivamente con igual número de

probetas. Pero por acuerdo previo podrá establecerse un número mayor de determinaciones para cada ensayo y en proporción a la cantidad de muestras de cada lote o partida.

Aceptación y rechazo

Cuando algún o alguno de los resultados de los ensayos no concordaran con los valores respectivos especificados en normas, podrá repetirse el o los ensayos con un número doble de muestras. Si los nuevos ensayos son satisfactorios se aceptará el lote o la partida, en caso contrario se rechazará.

Control de recepción

El *ladrillo de primera* será de ángulos y aristas rectas, pudiendo presentar pequeñas imperfecciones en sus caras exteriores y variación de rectitud en sus aristas de hasta 5 mm. La mínima resistencia a la compresión será de 95 kg/cm². La absorción máxima de humedad será de 18%.

El *ladrillo de segunda* calidad podrá presentar imperfecciones en sus caras exteriores y variación de rectitud en sus aristas de hasta 8 mm. La mínima resistencia a la compresión será de 60 kg/cm². La absorción máxima de humedad será de 25%.

Los ladrillos de un mismo tipo deben tener dimensiones uniformes, no debiendo admitir más del 4% del total de la muestra con variaciones dimensionales. No podrán contener material que produzca eflorescencias destructivas o manchas permanentes en su terminación superficial. Deben carecer de huecos y grietas, debiendo desechar los ladrillos rotos o trizados. Deben presentar regularidad en las formas y uniformidad de dimensiones. Serán de masa homogénea, de color rojizo uniforme y sonido metálico al golpe con un material duro. Deben presentar facilidad de corte, sin disgregaciones. Se debe disminuir al máximo el manipuleo en obra.

Ejecución de muros de mampostería

Juntas

Tanto las juntas horizontales como verticales dispuestas entre los mampuestos, deberán quedar completamente llenas de mortero.

El espesor de las juntas deberá ser el mínimo necesario para obtener uniformidad en la capa de mortero y una correcta disposición de los mampuestos. Las juntas tendrán un espesor máximo de 2 cm y el espesor podrá variar entre $10 \text{ mm} \leq e \leq 20 \text{ mm}$.

Los mampuestos se dispondrán formando juntas horizontales continuas y juntas verticales discontinuas, de modo que la longitud de traba sea no menor que $\frac{1}{4}$ de la longitud del mampuesto utilizado.

En muros resistentes ejecutados con ladrillos cerámicos macizos no se admitirá en ningún caso la disposición de dichos mampuestos en posición de panderete o de canto.

Colocación del hormigón

Para lograr una trabazón adecuada entre los muros de mampostería y las columnas de hormigón armado, se ejecutará primero la mampostería, interrumpiéndola en forma dentada, y luego se colocará el hormigón de dichas columnas.

Si se utiliza mampostería reforzada con armadura distribuida, la colocación del hormigón se efectuará según tramos no mayores de 80 cm de altura simultáneamente con la ejecución del

muro. Además el hormigón deberá vibrarse mecánica o manualmente a fin de asegurar el llenado completo de los espacios.

Disposición de las armaduras

Las armaduras integrantes de la mampostería reforzada con armadura distribuida deberán mantenerse en posición correcta durante la colocación del hormigón.

Para dicho tipo de mampostería, las longitudes de empalme, recubrimientos y separaciones de las barras verticales de la armadura, deberán satisfacer los mismos requisitos que se establecen para las estructuras de hormigón armado.

Estabilidad de los muros durante su construcción

Deberán adoptarse las precauciones necesarias para asegurar la estabilidad de los muros durante el proceso constructivo especialmente ante las acciones perpendiculares a su plano ejercidas por el viento, los sismos, etc.

Morteros

La cantidad de agua utilizada para elaborar los distintos tipos de morteros deberá ser tal que permita obtener adecuadas condiciones de consistencia y trabajabilidad. El tiempo de mezclado será, como mínimo, de 3 minutos. El mortero deberá utilizarse antes de transcurridas dos horas y media contadas a partir del momento de su elaboración.

Si se comprueba que ha comenzado el proceso de endurecimiento, el mortero podrá remezclarse agregándole agua hasta que adquiera su consistencia inicial.

El agua utilizada para la elaboración de los morteros deberá estar limpia y exenta de impurezas disueltas o en suspensión.

Se utilizará, como agregado inerte arena natural exenta de materias orgánicas.

Curado de los morteros

Deberá efectuarse un eficiente curado de los morteros. La duración del proceso de curado dependerá de las condiciones climáticas, pero en general deberá ser tal que el mortero alcance el 70% de su resistencia final.

Para condiciones climáticas normales el tiempo mínimo de curado será de 7 días.

Verticalidad de los muros

Los muros no deberán presentar desviaciones con respecto a la vertical que sean mayores que el 0,2% de su altura, o mayor a 1,50 cm.

El desplome admisible será $\pm 0,20 \sqrt[3]{H_d}$; siendo H_d la altura del edificio o elemento constructivo del mismo, sobre paramento sin revocar (IRAM 11586).

Tabla 14. MAMPOSTERÍAS

REFERENCIA TÉCNICA	QUÉ VERIFICAR		MÉTODO	CUÁNDO	CANTIDAD A INSPECCIONAR	TOLERANCIA / CRITERIOS DE ACEPTACIÓN
CIRSOC 103 CCSR 87'	Mampuestos	Resistencia a la compresión	Ensayo normalizado	En recepción de obra	Para obras tipo A ó AE mayores a 150m ² , viviendas individuales mayores a 300m ² y conjunto con más de 10 unidades habitacionales: 2 probetas cada 20m ³ según IRAM. Lote < 20.000 ladrillos, muestra 15 piezas. 20.000 < lote < 100.000, 30 piezas. 100.000 < lote < 500.000, 45 piezas. 500.000 < lote < 1.000.000, 60 piezas.	Ladrillo de primera A = 95 kg/cm ² Ladrillo de segunda B = 60 kg/cm ²
		Limpieza	Visual	Antes de colocarlos	Aleatorio	No podrán contener material que produzca eflorescencias destructivas o manchas permanentes en su terminación superficial. Deben carecer de huecos y grietas, debiendo desechar los ladrillos rotos o trizados.
		Manufactura	Visual			> 4% de la muestra con variaciones dimensionales. Variación de rectitud en sus aristas entre 5 mm y 8 mm
		Humedad-Absorción	Visual			Saturado y superficie seca entre el 18 y el 25%
	Morteros	Cantidad de agua	Visual	Antes de colocarlo	Todos	La óptima para alcanzar condiciones de consistencia y trabajabilidad
		Tiempo de mezclado	Reloj			< 3 min
		Tiempo de utilización	Reloj			> 2,50 hs
		Calidad del agua	Visual		Aleatorio	Limpia y exenta de impurezas disueltas o en suspensión
		Calidad del agregado	Visual			Arenas limpias sin finos
	Juntas	Cantidad de mortero	Visual	Durante la colocación	Todos	Juntas completas
		Espesor	Visual/cinta métrica	Durante y después de la colocación	Aleatorio	Entre 1 cm y 2 cm
	Disposición de los mampuestos	Longitud de traba	Visual/cinta métrica	Durante la colocación	Aleatorio	Mínimo ¼ de la longitud del mampuesto utilizado
		Extremos con columnas	Visual			Interrumpidos en forma dentada > 4 cm
	Colocación del hormigón	Altura de llenado	Visual/cinta métrica	Durante el llenado	Todos	Mampostería reforzada, tramos < 80 cm
		Vibrado	Visual			Suspender antes de la aparición de lechada de cemento en superficie
	Disposición de las armaduras	Posición	Visual	Durante el llenado	Todos	
		Longitudes de empalme	Cinta métrica	Antes de hormigonar		± 2 cm
		Recubrimientos	Cinta métrica	Antes de hormigonar		± 0,50 cm
		Separaciones de las barras verticales	Cinta métrica	Antes de hormigonar		± 1 cm
	Estabilidad de los muros	Apuntalamiento	Visual	Durante su construcción	Todos	
Curado de los morteros	Calidad del agua	Visual	Después de la colocación	Todos	Limpia y exenta de impurezas disueltas o en suspensión	
	Tiempo de curado	Reloj			En condiciones climáticas normales el tiempo mínimo de curado será de 7 días	
Horizontalidad de la hilada	Desnivel entre reglas	Hilo, nivel, manguera	Durante la ejecución	Aleatorio por paños	± 1 cm	
Verticalidad de los muros	Desplome	Plomada	Después de la colocación	Todos	Desviaciones con respecto a la vertical menores que el 0,20% de su altura, o 1,50cm. El desplome admisible será $\pm 0,20 \sqrt[3]{Hd}$; siendo Hd la altura del edificio o elemento constructivo del mismo, sobre paramento sin revocar.	

o) CONTRAPISOS

Serán ejecutados una vez realizada la compactación, relleno y nivelación del material sobre el cual se deberán ejecutar, ya sea terreno natural o relleno.

Se debe considerar la dosificación mínima indicada en la documentación de proyecto. Bajo el contrapiso interior de hormigón se deberá colocar una capa de ripio pelado de 5 cm de espesor mínimo.

Se ejecutarán juntas de dilatación y/o de trabajo cuando las dimensiones en ancho o en largo supere los 5,00 m, a excepción de las veredas que se harán en correspondencia con el eje de las columnas; las cuales se podrán rellenar con mastic asfáltico en caliente en el exterior y con sellador especial en el interior adicionándose arena fina.

Se recomienda controlar exhaustivamente los niveles y las fajas constructivas que guiarán la conformación definitiva del contrapiso.

Dado que se trata de la tarea precedente a la terminación del local (carpetas y pisos) deberán extremarse las tareas de control, puesto que las siguientes no tienen espesor suficiente como para absorber ningún tipo de error.

Debe efectuarse el control de calidad del material, y supervisar el llenado y vibrado por regla.

Las carpetas se ejecutarán sobre contrapisos ya perfectamente nivelados y limpios. En ningún caso las carpetas podrán tener menos de 15 mm.

Se deben ejecutar prolijamente juntas de contracción de 25 mm de profundidad, colocando juntas de expansión de poliestireno expandido de 1 cm de espesor en el encuentro con muros.

El trabajo de contrapisos para el cual no se indica otra terminación deberá ser compactado, emparejado y fratasado. Se debe producir una superficie uniforme y antideslizante.

Las pendientes deben asegurar un adecuado escurrimiento del agua a embudos, sumideros, piletas de patio o rejillas exteriores, según su ubicación. Deben respetarse los escurrimientos hacia el interior, en los locales húmedos (rejillas 1 a 1,5 cm por debajo del nivel inferior del marco de la puerta de acceso al local) y hacia el exterior, en las áreas perimetrales al edificio.

Los contrapisos recién terminados deben ser protegidos del secado prematuro. Las rajaduras excesivas durante el secado pueden ser motivo de rechazo del trabajo. Las carpetas serán terminadas a la llana metálica, con un prolijo control de la horizontalidad de sus superficies y las pendientes de escurrimiento.

Tabla 15. CONTRAPISO

REFERENCIA TÉCNICA	QUÉ VERIFICAR		MÉTODO	CUÁNDO	CANTIDAD A INSPECCIONAR	TOLERANCIA	
CIRSOC 201-T1	Limpieza del terreno - capa superficial de ripio pelado		Visual	Antes de hormigonar	Todos	Espesor ripio > 5 cm	
	Nivel y compactación del suelo		Nivel óptico Cinta metálica	Previo llenado	10 puntos de nivel por cada 100 m ²	± 0,50 cm	
	Calidad del hormigón	Dosificación		Visual	Antes de colocarlo	Aleatorio	Correspondencia con planos y especificaciones técnicas
		Tiempo de mezclado		Reloj			Hormigoneras: Menor que 1 m ³ – 90 segundos Entre 1 m ³ y 2 m ³ – 110 segundos No debe superar los 5 minutos
		Tiempo de utilización		Reloj			Mixer: dentro de los 90 minutos
		Calidad del agua y del agregado		Visual			Agua sin impurezas Agregado limpio
		Resistencia a la compresión (28 días)		Ensayo	Después de colocarlo	6 probetas por mate	Según especificaciones técnicas
	Juntas de dilatación	Espesor		Cinta métrica	Antes de colocarlo	Aleatorio	10 mm > e > 5 mm Profundidad entre 1/4 y 1/3 espesor del contrapiso
		Cantidad		Cinta métrica			Relación entre lados del paño < 1,5 para espesor > 10 cm: 3,5 a 5 m para espesor > 18 cm: 4 a 6 m Paños ≤ 16m ²
	Terminación	Curado de los morteros	Calidad del agua	Visual	Después de hormigonado	Todos	Agua sin impurezas
			Tiempo de curado	Reloj			5 ≤ días ≤ 8
		Nivel general y pendiente de contrapiso terminado		Nivel óptico Cinta metálica		± 1 cm	
		Clase A		Se verificará con una regla recta de 3m colocada sobre cualquier lugar de la losa y en cualquier dirección		Aleatorio	Superficie plana con una tolerancia ≤ 3 mm en 3 m
		Clase B		Se verificará con una regla recta de 60 cm colocada sobre cualquier lugar de la losa y en cualquier dirección		Aleatorio	Superficie plana con una tolerancia ≤ 6 mm en 3 m
	Clase C		Se verificará con una regla recta de 60 cm colocada sobre cualquier lugar de la losa y en cualquier dirección	Aleatorio	Superficie plana con una tolerancia ≤ 6 mm en 0,60 m		

p) CUBIERTAS DE TECHO

Cuando los techos se ejecutan con cubierta de tejas, éstas cumplen la función de aislación hidráulica, por ello la cubierta debe mantenerse limpia de hojas y periódicamente revisar el estado de las tejas. Si se observan tejas fisuradas o rotas deberán cambiarse de inmediato.

En los techos de madera y tejas se debe evitar transitar sobre las tejas ya que su rotura produce deterioro en las cubiertas y aislaciones. Al transitar por el techo de tejas coloque un tablón para apoyarse.

En losa con membrana evitar el tránsito sobre la membrana, ya que la misma tiene el fin de protección hidráulica y evitar el ingreso de filtraciones. La rotura de la membrana puede provocar un deterioro interno en la estructura de la losa, con las consiguientes filtraciones y manchas de humedad.

En cubiertas de madera y chapa se debe controlar la fijación de las chapas anualmente. Los clavos, por efecto de la temperatura, suelen aflojarse. Durante la inspección transite por la línea de fijación donde la chapa esta clavada a las alfajías o coloque un tablón.

En todos los casos usted debe controlar que tanto el machimbre como sus elementos de apoyo se encuentren pintados o barnizados para mantenerlos en condiciones óptimas a través del tiempo.

En lugares con techos de madera trate de ventilarlos correctamente para evitar la condensación de humedad, con el posterior enmohecimiento de la madera.

Tabla 16. CUBIERTAS DE MADERA Y TEJAS

REFERENCIA TÉCNICA	QUÉ VERIFICAR		MÉTODO	CUÁNDO	CANTIDAD A INSPECCIONAR	TOLERANCIA / CRITERIOS DE ACEPTACIÓN
Nieto (construcción de edificios)	Correas	Calidad de la madera	Visual Ensayo	Antes de colocarlas	Aleatorio por lote	Contenido mínimo de nudos. Nudos no saltados. Humedad < 8%. Fibras paralelas a la dirección longitudinal
		Escuadrias Dimensiones	Cinta métrica Calibre	Antes de colocarlas	Aleatorio por lote	± 0,50 cm
		Flecha	Tanza y cinta métrica	Después de la colocación	Luz máxima por vivienda	L/150, L/200 ó L/300 de acuerdo a la ocupación o destino del local
	Entablonado	Calidad de la madera	Visual Ensayo	Antes de colocarlo		Contenido mínimo de nudos. Nudos no saltados. Humedad < 8%. Fibras paralelas a la dirección longitudinal
		Espesores	Cinta métrica Calibre	Antes de colocarlo		± 0,20 cm
	Tejas	Manufactura	Visual	Antes de colocarlos	Aleatorio	No contendrán sopladuras, poros, ni grietas. Deberán ser de una misma fábrica y de partidas con medidas uniformes con una tolerancia en más o en menos de 2 mm.
		Humedad - Absorción	Ensayo	Antes de colocarlos	Aleatorio	
		Sujeciones	Visual	Durante su colocación	Aleatorio	Clavadas o fijadas al 100%
	Aislaciones	Material - Espesores Ejecución	Visual	Durante su construcción	Aleatorio	Lana de vidrio mínimo 50 mm. Poliuretano mínimo 40 mm.
	Sujeciones	Calidad - Ejecución	Visual	Durante su construcción	Aleatorio	Mínimo 2 bulones o clavos por unión
Anclajes	Calidad - Ejecución	Visual	Durante su construcción	Aleatorio	Mínimo 2 bulones o clavos por unión	
Uniones	Calidad - Ejecución	Visual	Durante su construcción	Aleatorio	Mínimo 2 bulones o clavos por unión	
Pendientes	%	Cinta métrica Nivel	Durante su construcción	Todas	Mínimo 25%	
Gárgolas	Aislaciones Pendientes	Visual	Durante su construcción	Todas	Sellado al 100% y pendiente mínima 10%	
Canaletas	Dimensiones Aislaciones Pendientes	Visual Cinta métrica	Durante su construcción	Todas	Sección [cm x cm] Superf. máx. [m ²] 10 x 10 o secc. equiv. 300 15 x 15 o secc. equiv. 600	

q) CUBIERTAS PLANAS-LOSAS

La barrera de vapor

Cuando el vapor de agua en su difusión, encuentra temperaturas menores de las de rocío, condensa. La barrera de vapor tiene como misión disminuir o anular la presión de vapor en los componentes del sistema que están detrás de ella.

La capacidad de un material como barrera de vapor se mide por su permeabilidad. Es imprescindible su empleo en el caso de cubiertas con grandes diferencias térmicas y en paredes de cámaras frigoríficas, teniendo en cuenta:

- El espesor, condicionado a la textura del sustrato y separación entre juntas.
- Su elasticidad y resistencia a la tracción, para absorber deformaciones del sustrato.
- La resistencia al tránsito temporario durante la construcción de la cubierta o agresiones mecánicas como punzonamientos o impactos.
- La ubicación, por cuanto debe ser aplicada sobre la cara predominantemente más caliente.

Hay distintos tipos de barreras de vapor:

- Películas de aluminio, que se emplea en espesores de 0,06 a 0,1 mm (mayor a 60 micrones) adherido con asfaltos y que es de máxima confiabilidad, si están bien resueltos los solapes para asegurar su continuidad.
- Láminas de polietileno (mínimo 150 micrones) que solo se solapan, y en longitud aproximada 20 cm. Normalmente se aplican flotantes, con lo que pueden absorber movimientos estructurales.
- Los techados y fieltros asfálticos, fibras de vidrio saturados en asfalto y asfaltos de aplicación en caliente o en frío; solamente deberán utilizarse cuando la posibilidad de condensación intersticial sea mínima.
- Las pinturas asfálticas se emplean, pero cuando no forman una membrana continua (por ejemplo el punto de unión entre paneles), la discontinuidad de la barrera de vapor puede comprometer todo el sistema.

Colocación de membranas asfálticas

- Sobre la superficie limpia y seca, libre de polvo o material suelto, aplicar imprimación asfáltica, a razón de 0,30 lts / m².
- Colocar refuerzos en desagües y grietas.
- Comenzar a aplicar la membrana en la parte más baja del techo, dejando la banda de soldadura hacia el segundo rollo.
- Aplicar la membrana adhiriéndola totalmente con soplete de gas.
- Continuar colocando los siguientes rollos de la misma forma, superponiendo siempre 10 cm sobre los anteriores.
- Cuidar que la unión entre rollos sea perfectamente continua y estanca.

- Colocar refuerzos perimetrales de la impermeabilización, cuidando que terminen embutidos en las babetas, o forrando las cargas. La altura mínima de estos refuerzos es de 15 cm sobre el nivel de piso terminado.
- Abrir los desagües cortando y pegando la membrana.
- Pintar el exudado de asfalto con pintura de aluminio de base asfáltica.

Emulsión acrílica (pintura impermeabilizante)

Es un impermeabilizante elastomérico para techos para uso exterior, de formulación acrílica, elástico, con excelente resistencia a factores climáticos adversos y a la radiación UV. Su consistencia cremosa lo hace un recubrimiento de fácil aplicación. Cuando seca, produce una membrana impermeable, de gran adherencia al sustrato y resistencia mecánica.

La superficie debe estar limpia, seca, libre de polvo y material suelto; es muy importante que no existan condiciones que dificulten la adherencia de la pintura al sustrato, tales como: alcalinidad, grasas o aceites, siliconas, óxido, algas u hongos, suciedad, etc.

Preparar una dilución de emulsión al 80% (4 partes de producto + 1 parte de agua) y aplicar una mano (a modo de imprimación) en toda la superficie a tratar.

Se puede aplicar a pinceleta, rodillo u otros medios mecánicos (si se garantiza cubrir sin dificultad toda la superficie y no es necesario reparar en necesidades estéticas), por ejemplo con la asistencia de una racleta de goma, un secador de pisos, etc.

Aplicar 2 ó 3 manos de emulsión (sin diluir) según el grado de protección deseada, dejando transcurrir entre operaciones de 8 hs a 12 hs, según las condiciones de temperatura y humedad ambiental.

Tabla 17. LOSAS PREFABRICADAS o MACIZAS

REFERENCIA TÉCNICA	TIPO	QUÉ VERIFICAR		MÉTODO	CUÁNDO	CANTIDAD A INSPECCIONAR	TOLERANCIA / CRITERIOS DE ACEPTACIÓN
CIRSOC 201-T1	Losas prefabricadas	Acopio	Cantidad de viguetas	Visual	Antes de colocarlas	Todas	Ninguna
		Apuntalaminetos	Existencia Separación	Visual/cinta métrica	Durante la colocación	Aleatorio	< 1,50 m entre travesaños y puntales
		Contraflecha	Existencia	Cinta métrica	Durante la colocación	Aleatorio	> 1 mm/m
		Separación de armaduras	Malla de repartición	Cinta métrica	Durante la colocación	Aleatorio	Mínimo ϕ 4,2 c/30 cm
		Ataduras	Malla de repartición	Visual	Durante la colocación	Aleatorio	Mínimo 50%
		Espesores mínimos	Según documentación			Todas	En general 8 cm Transitables para vehículos 12 cm Nervuradas 7 cm
		Disposiciones de armado	Según documentación		Antes de llenado	Aleatorio	Ninguna
		Recubrimientos	Según documentación	Cinta métrica	Durante la colocación	Aleatorio	Mínimo 3 cm
		Terminación de las superficies	Planeidad	Regla de 3m Clase C: regla de 60cm	Día después de terminada y antes de quitar los puntales	Aleatorio	<i>Terminación clase A:</i> superficie plana con una tolerancia de 3 mm en 3 m <i>Terminación clase B:</i> tolerancia de 6mm en 3m <i>Terminación clase C:</i> tolerancia de 6mm en 60cm
		Elementos premoldeados	Longitud de montaje Espesor mínimo capa de compresión	Cinta métrica	Durante la colocación	Todas	> 3,50 cm \geq 5 cm
Nieto (construcción de edificios)	Cubiertas planas	Pendientes	%	Visual	Durante su construcción	Todas	Mínimo 2%
		Aislaciones	Ejecución-solapes	Visual	Durante su construcción	Todas	Mínimo 10 cm
		Estanqueidad	Filtraciones	Ensayo	Después de la construcción	Todas	Lámina de 15 cm de agua durante 24 hs
		Babetas	Ejecución aislaciones	Visual	Durante su construcción	Todas	Mínimo 2 cm dentro de la pared
		Embudos	Dimensiones	Cinta métrica Calibre	Antes de colocarlos	Todas	Plástico (P.V.C. o P.P.) Sección [cm x cm] Superf. máx. [m ²] 15 x 15 40 20 x 20 90 25 x 25 150 30 x 30 180
			Aislaciones	Visual	Durante su construcción		Mínimo 5 cm dentro del embudo
		Juntas	Ancho	Cinta métrica	Durante su construcción	Aleatorio	3 a 4 mm
Juntas de dilatación	Ejecución - Distancia Ancho	Cinta métrica	Durante su construcción	Todas	Cada 3 m en dos direcciones perpendiculares y en todo el perímetro, de 2 a 3 cm de ancho, rellenas con material		

r) TABIQUES LIVIANOS

Para lograr una perfecta terminación es fundamental realizar el emplacado teniendo en cuenta las siguientes consideraciones:

- Las placas se colocan generalmente en sentido horizontal, trabadas entre sí de manera tal que no queden juntas verticales continuas en la pared, revestimiento o cielorraso.
- Los bordes de las placas deben coincidir siempre con un perfil montante, éstos deberán colocarse respetando la separación máxima de 0,40 m (para emplacado vertical u horizontal) ó 0,48 m (para emplacado horizontal). De esta manera, la junta entre dos placas coincide con el eje de un perfil montante. Nunca se debe unir un borde de canto rebajado con otro de canto vivo.
- Las juntas entre placas no deben coincidir con las jambas o dinteles de aberturas. Estos sectores se resuelven con placas cortadas en forma de L o “bandera”.
- En paredes y revestimientos la placa no deberá apoyar sobre el piso, se dejará aproximadamente una separación de 1,50 cm para evitar cualquier posible contacto de la placa con agua y el ascenso de humedad por capilaridad. La posterior colocación de un zócalo asegurará una terminación prolija.
- Para fijar las placas de yeso a la estructura, se utilizan tornillos autorroscantes de acero tipo T2, con cabeza trompeta y ranura en cruz.
- Los tornillos T2 deberán quedar rehundidos, sin torcerse ni romper el papel de la superficie de la placa. Para ello es recomendable la utilización de una atornilladora con tope regulable, que asegura la colocación de los tornillos a la profundidad exacta. Si el tornillo quedara mal colocado, se lo deberá retirar y reemplazar por otro, colocado a pocos centímetros de éste, nunca en el mismo orificio.
- Los tornillos T2 se colocan con una separación de 25 cm o 30 cm en el centro de la placa y de 15 cm en los bordes que coinciden con el eje de un perfil, a una separación de 10 mm de los mismos. Se comenzará a atornillar la placa colocando primero los T2 del centro, luego se presenta la placa contigua y se la fija también en el centro. Una vez colocadas las dos placas se procederá a colocar las fijaciones de la junta.

Tabla 18. TABIQUES LMIANOS

REFERENCIA TÉCNICA	QUÉ VERIFICAR	MÉTODO	CUÁNDO	CANTIDAD A INSPECCIONAR	TOLERANCIA / CRITERIOS DE ACEPTACIÓN	
KNAUF DURLOCK	Paredes simples	Ancho de bastidores	Cinta métrica	Durante la colocación	Aleatorio	Bastidor metálico de 70 mm o de madera de 2"x3"
		Montantes	Cinta métrica			Separación para emplacado vertical 40 cm entre ejes Separación para emplacado horizontal 48 cm entre ejes. Si se requiere mayor longitud de montante se deben traslapar como mínimo 20 cm
		Espesor de la placa	Cinta métrica			12,50 mm
		Espesor del tabique	Cinta métrica			9,50 cm
		Juntas	Cinta métrica			No deben coincidir con los dinteles. Separación 15 mm del suelo. Deben ir trabadas entre ambas caras
		Atornillado	Cinta métrica			No debe romper el papel de la placa. En el interior de la placa la separación debe ser de 25 a 30cm, en los bordes 15cm y a 1cm del borde de la placa
		Tomado de juntas	Visual			Colocar masilla con una temperatura ambiente > 5°C. Tiempo de secado aproximadamente 24hs Superficies limpias y libre de polvo
	Paredes dobles	Ancho de bastidores	Cinta métrica	Durante la colocación	Aleatorio	Bastidor metálico de 70 mm o de madera de 2"x3"
		Montantes	Cinta métrica			Separación para emplacado vertical 40 cm entre ejes Separación para emplacado horizontal 48 cm entre ejes. Si se requiere mayor longitud de montante se deben traslapar como mínimo 20 cm
		Espesor de la placa	Cinta métrica			12,50 mm
		Espesor del tabique	Cinta métrica			12 cm
		Juntas	Cinta métrica			No deben coincidir con los dinteles. Separación 15 mm del suelo. Deben ir trabadas entre ambas caras
		Atornillado	Cinta métrica			No debe romper el papel de la placa. En el interior de la placa la separación debe ser de 25 a 30cm, en los bordes 15cm y a 1cm del borde de la placa
		Tomado de juntas	Visual			Colocar masilla con una temperatura ambiente > 5°C. Tiempo de secado aproximadamente 24hs Superficies limpias y libre de polvo

s) CARPINTERÍAS

Colocación de puertas y ventanas

Tanto las puertas como las ventanas se pueden colocar cuando el muro esté terminado o cuando éste se encuentre en proceso de construcción. Para el caso en que el muro esté terminado, se procederá a picar en los lugares donde se deban colocar las grampas. En cambio si el muro está en ejecución se debe presentar la carpintería y mantenerla en su lugar (bien apuntalada y bien aplomada) mientras se construye el muro.

Se debe controlar el nivel general del lugar donde se coloca la carpintería, a través del indicado para referenciar alturas de dinteles, pisos terminados, etc. Esta indicación generalmente se encuentra a 1 m del piso terminado como referencia general. En cuanto al umbral en las puertas, éste debe colocarse de forma tal que su cara superior coincida con el nivel del piso terminado, para que no sobresalga o quede hundido. Si el marco no tiene umbral, la hoja debe quedar separada aproximadamente 5 mm para que la puerta abra bien. Deben tomarse precauciones en las puertas al exterior para que no entre agua ni viento.

Si se utilizan marcos metálicos se debe proceder a una protección interior con antióxido o convertidor de óxido, por lo menos dos manos. Posteriormente colocación de concreto en el umbral del marco, pues éste una vez colocado es inaccesible. Esto tiene como finalidad evitar la transpiración y oxidación del marco del lado del muro, y también evitar abolladuras o sonido hueco. Esta operación se realiza tanto en el dintel como en las jambas.

Si se utilizan marcos de madera, se deben impermeabilizar las partes que estén en contacto con el muro con pintura asfáltica o barniz, y dar la primera mano del lustre a utilizar antes de colocarlo. Tanto en marcos de madera como metálicos se debe proteger especialmente las partes de las jambas empotradas en el contrapiso, para evitar daños a largo plazo por humedad o golpes.

Colocar en el marco, en las perforaciones preestablecidas de los laterales, cabezal y umbral, la totalidad de las grampas (sin excepción). Colocar las aberturas en los muros con las hojas puestas dejando trabas y separadores colocados en taller. Otros sistemas o métodos de fijación de marcos son: tacos de madera dura embutidos en muro, tacos plásticos, premarcos metálicos o de madera, fijaciones clavadas con pistolas de distintos tipos y soldaduras.

Tanto en aberturas de abrir como corredizas verificar la correcta alineación de las hojas antes de proceder a la fijación de la abertura. Proceder a fijar la abertura colocando mortero únicamente en el alojamiento de las grampas. Los marcos de madera traen de taller travesaños diagonales y refuerzos transversales para asegurar que se mantenga la escuadra y abertura mínima, y que no se deformen al moverlos o colocarlos. Por eso, no deben ser retirados hasta que los marcos estén bien amurados. Es usual en las carpinterías de madera, que se realice la colocación primero del marco y luego la hoja se ajusta en obra, según el nivel general de piso terminado.

Generalmente los marcos metálicos se colocan con la hoja puesta, ya que ésta viene fijada de fábrica con puntos de soldadura. Entre el marco y la hoja se colocan unas tablas finas o separadores para asegurar la luz mínima necesaria entre hoja y marco, y evitar así problemas de rozamiento durante su colocación. Se deben extremar las medidas de control ya que luego es muy difícil realizar el ajuste de la hoja en obra.

Se deben controlar los niveles del marco a colocar cuando se lo presenta en su posición final, se debe verificar el escuadrado (midiendo las diagonales) y también es necesario controlar

el nivel del umbral de la abertura como así también la verticalidad de las jambas del marco (se puede realizar este control con una plomada o con un nivel de mano adecuado que tenga la suficiente longitud, para que realmente represente la alineación de las jambas).

Luego de 48 hs de fijada la abertura se procederá a abrir las hojas, verificando el correcto funcionamiento de las mismas. Luego completar con mortero los espacios vacíos que queden entre el marco y el muro. Por último, controlar la correcta limpieza de las canaletas de los orificios de desagüe en el umbral del marco.

Recepción y control de calidad

Antes de su colocación en obra, se inspeccionarán desechando todas las piezas que no cumplan las especificaciones, que presenten defectos en la ejecución o que ofrezcan torceduras de sus uniones o roturas.

No se permitirá el arreglo de las piezas desechadas, salvo en caso de que no se perjudique la solidez, duración y estética.

Los plegados de marcos metálicos y otras estructuras serán perfectos y mantendrán medida uniforme en todos los frentes, conservando un mismo plano en forma tal que no hará resalto en los ingletes y falsas escuadras.

Todos los marcos llegarán a la obra con un travesaño atornillado en la parte inferior para mantener las jambas paralelas y evitar el movimiento durante el amurado. Los marcos llevarán grapas soldadas o fijadas a tornillo, para amurarlos.

La distancia entre grapas no deberá sobrepasar 1 m y se colocarán en correspondencia con cada pomela. Se deberá ordenar la inmediata remoción y colocación de marcos cuyas grapas no hubieran quedado perfectamente fijas a los muros permitiendo movimientos de los marcos. Los marcos de acuerdo a su tipo se colocarán a eje o filo de muro, no admitiéndose entradas o salientes desiguales respecto al plano de los parámetros.

- **Planeidad:** en todos los elementos se verificará que la planeidad sea tal que, con respecto a una regla, cualquier punto de una cara no se encontrará a más de 1,50 mm del borde de la regla.
- **Nudos:** la madera de los elementos, con la excepción indicada más adelante, podrá presentar nudos firmes siempre que sus diámetros sean como máximo de 3 mm. Se admitirá un nudo firme por jamba, cabezal larguero o travesaño cuando su diámetro esté comprendido entre 3 mm y 10 mm.
- **Dimensiones:** los elementos de fabricación con las medidas que se indiquen, admitiéndose una tolerancia de + 1,50 mm en cualquier lado que se mida.
- **Escuadras:** para las escuadras de los elementos no se admitirán en ninguna dirección valores superiores a más de 0,50 mm.

Se desearán definitivamente y sin excepción todas las piezas en las cuales se hubieran empleado o debieran emplearse para corregirlas clavos, masillas o partes añadidas.

Las partes móviles se colocarán de manera tal que giren o se muevan sin tropiezos, y con un juego máximo de 2 mm.

Todos los herrajes que se coloquen, ajustarán perfectamente a las cajas que se abren para su colocación, sin debilitar las maderas.

Vidrios

No se permitirá la colocación de vidrios sobre estructuras que no estén pintadas por lo menos con una mano de pintura.

Se colocarán con burletes, masillas de primera calidad, siliconas u otro elemento aprobado previamente, no admitiéndose el uso de masillas viejas ablandadas con aceite.

De optarse por la colocación con masilla, será a la inglesa: aplicando sobre la parte fija de la estructura (y en toda su extensión) una capa uniforme del producto sobre la cual se colocará el vidrio presionándolo, y recortando cuidadosamente las partes sobrantes de masilla. En paños mayores de 1 m², se acuñará el vidrio previamente.

Los contravidrios se aplicarán en la parte interior de la abertura, tomando las precauciones necesarias para no dañar la estructura, cuidando los encuentros y no debiéndose notar rebabas o resaltos.

Tabla 19. **CARPINTERÍAS**

REFERENCIA TÉCNICA	QUÉ VERIFICAR		MÉTODO	CUÁNDO	CANTIDAD A INSPECCIONAR	TOLERANCIA / CRITERIOS DE ACEPTACIÓN
DICTUC IRAM 11506, 11507 y 11581	Ubicación	Interno, externo, a medio muro	Visual	Antes de fijación	Todas	Ninguna
	Ajuste de la carpintería	Desplome del marco	Plomada	Después de la colocación	Todas	± 2 mm
		Nivel del marco y hoja	Nivel Cinta métrica	Después de la colocación	Todas	± 1 mm
		Ortogonalidad del marco	Escuadra	Durante la colocación	Todas	2 mm/m ó menor a 0,5 mm
	Herrajes	Cantidad y calidad	Visual	Durante la colocación	Todas	Mínimo 3 pomelas o bisagras. Tiradores en puertas y en armarios. Material protegido o incapaz de oxidarse. Las partes móviles se colocarán de manera tal que giren o se muevan sin tropezos, y con un juego máximo de 2 mm
		Calidad de la cerradura	Visual	Antes de colocarlas	Todas	De acuerdo a especificaciones técnicas o planos. Material protegido o incapaz de oxidarse
	Estanqueidad	Holgura de hoja a marco, uniformidad de la holgura	Cinta métrica Calibre	Después de la colocación	Todas	De acuerdo a especificaciones técnicas o planos, $0 \leq 4$ mm.
	Marcos	Espesores	Cinta métrica Calibre	Antes de colocarlos	Todas	<i>Dimensiones:</i> los elementos de fabricación con las medidas que se indiquen admitiéndose una tolerancia de + 1,5 mm en cualquier lado que se mida. <i>Escuadras:</i> para las escuadras de los elementos no se admitirán en ninguna dirección valores superiores a más de 0,5 mm.
		Material	Visual	Antes de colocarlos	Todas	<i>Nudos:</i> la madera podrá presentar nudos firmes siempre que sus diámetros sean como máximo de 3 mm. Se admitirá un nudo firme por jamba, cabezal larguero o travesaño cuando su diámetro esté comprendido entre 3 mm y 10 mm
		Fijación - grampas	Visual	Antes de colocarlos	Todas	Control de un travesaño atornillado en la parte inferior para mantener las jambas paralelas y evitar el movimiento durante el amurado. Los marcos llevarán grapas soldadas o fijadas a tornillo, para amurarlos. La distancia entre grapas no deberá sobrepasar 1 m y se colocarán en correspondencia con cada pomela.
Hojas de puertas	Espesores	Cinta métrica Calibre	Antes de colocarlos	Todas	Mínimo 40 mm en accesos, 35 mm en interiores	
	Movimiento	Visual	Después de la colocación	Todas	La hoja se debe quedar quieta en cualquier posición (no abrirse o cerrarse sola), abrir y cerrar sin rozamiento	
	Rectitud	Regla / Calibre Cinta métrica	Antes de colocarlos	Todas	≤ 1,5 mm	
	Planeidad	Regla / Calibre Cinta métrica	Antes de colocarlos	Todas	≤ 1,5 mm	
Correderas	Alineación	Regla	Durante la colocación	Todas	≤ 1,5 mm	
	Correcto drenaje	Visual	Durante la colocación	Todas	Debe desalojar la totalidad del agua	
Vidrios	Espesores	Cinta métrica Calibre	Antes de colocarlos	Todas	3 a 4 mm	
	Fijación	Visual	Antes de colocarlos	Todas	No debe vibrar, ni permitir el paso de aire y agua. Huelgo mínimo 2 mm. Sellado externo completo	

t) REVOQUE

Antes de comenzar a revocar es recomendable tener colocados los caños de la instalación eléctrica, sanitaria, gas, etc.

Todo caño de hierro habrá que protegerlo con concreto, ya que la cal los deteriora.

Se debe recordar retirar los bolines antes de aplicar la capa de revoque fino.

Ante una superficie de hormigón, se debe ejecutar una azotada de concreto para obtener así una pared rugosa donde poder adherir el revoque (armaduras a la vista).

La aplicación de un mortero ha de ser con firmeza, para que no caiga.

Las fajas no podrán ser hechas hasta que no haya endurecido el mortero de los bolines, y no se deben cargar entre fajas hasta que éstas no hayan endurecido (para poder pasar la regla correctamente).

Si va a pasar tiempo entre una capa y otra de revoque conviene peinar la mezcla para dar adherencia a la base.

Toda superficie a la que se le vaya a proyectar un mortero, ha de estar libre de polvo y humedecida.

A la capa de mezcla fina conviene humedecerla para que no fisure el material y seque parejo. Si se quiere una terminación bien lisa se usará una llana (fratás metálico y/o fieltro).

Los enlucidos lisos son más delicados que los revoques para acusar las manchas debidas a eflorescencias. En cambio no retienen tanto el polvo o el hollín, ni favorecen la formación de telarañas como los revoques rústicos.

Es preferible realizar los enlucidos en tiempo nublado, cuando la temperatura es suave, regular, sin peligro de heladas y sin viento fuerte. Por otra parte es conveniente mantener una humedad constante en el enlucido el mayor tiempo posible.

Es preciso preservar de los rayos solares directos, del viento y de la lluvia a los enlucidos recién hechos, valiéndose para ello de lonas, plásticos, etc.

Es recomendable proceder a un regado intenso de las superficies cuando sobrevienen peligros de una desecación demasiado rápida. A tal efecto, emplear un pulverizador que suministra la humedad necesaria para un fraguado normal.

Luego de ejecutado el revoque y que este haya fraguado o endurecido, verificar la adherencia mediante pequeños golpes.

Todas las precauciones enumeradas tienden a limitar la retracción, el agrietamiento y por consiguiente aumentar la vida útil del revestimiento.

Tabla 20. REVOQUE Y ENLUCIDO

REFERENCIA TÉCNICA	QUÉ VERIFICAR		MÉTODO	CUÁNDO	CANTIDAD A INSPECCIONAR	TOLERANCIA		
CIRSOC 103	Revoque	Limpieza del paramento		Visual	Antes de colocarlo	Todos	Sin salitre, elementos sueltos, eflorescencias, libre de polvo y humedecida	
		Azotado o chicoteado previo		Visual	Antes de colocarlo	Todos	Humectado previo, dosificación 1:3	
		Espesor		Visual. Control de fajas			Mínimo 1,50 cm	
		Verticalidad		Plomada	Al finalizar	Todos	≤ 6 mm / 3 m	
		Planeidad		Regla metálica 1,5m	Al finalizar	Todos	3 mm	
		Terminación	Dosificación		Visual	Antes de colocarlo	Todos	Correspondencia con planos y especificaciones técnicas
			Aditivo impermeabilizante		Visual	Antes de colocarlo	Todos	Obligatorio en superficies exteriores, baños y cocinas
	Adherencia		Golpe con maza de madera	Al finalizar	Todos	No se aceptan superficies que presenten sonidos opacos o huecos		
	Retiro de puntos o bolines		Visual	Antes de colocarlo	Todos	Ninguno		
	Ortogonalidad en encuentro de muro		Escuadra metálica Control diagonales <i>D</i>	Al finalizar	Todos	$\pm 0,20 \sqrt[3]{D}$		
	Enlucido	Mortero	Espesor				Mínimo 0,50 cm	
			Dosificación		Visual	Antes de colocarlo	Todos	Correspondencia con planos y especificaciones técnicas
			Calidad y tipo de granulometría		Visual	Antes de colocarlo	Aleatorio	Correspondencia con planos y especificaciones técnicas
		Verticalidad		Plomada	Al finalizar	Todos	≤ 6 mm / 3 m	
		Planeidad		Regla metálica 1,5m	Al finalizar	Todos	3 mm	
Terminación		Adherencia		Golpe o percusión	Al finalizar	Todos	No se aceptan superficies que presenten sonidos opacos o huecos	
		Textura		Visual	Al finalizar	Todos	Fina al tacto	
	Grietas		Visual	Al finalizar	Todos	No se aceptan superficies que presenten grietas		
	Poros y hendiduras		Visual	Al finalizar	Todos	No se aceptan superficies que presenten poros y hendiduras		

u) CIELORRASOS

Los cielorrasos aplicados se construyen como revoque en la parte inferior de las losas que forman la cubierta o entrepiso.

El material de revoque puede ser mezcla de albañilería a base de cemento, cal y arena, o de yeso. Previamente la superficie debe estar limpia y se aplica una primera capa de mortero de concreto (1:3) bastante plástico, formando una capa de 5 mm de espesor que luego de fraguado puede recibir la mezcla de cemento, cal y arena o de yeso. Bajo losa alivianada es conveniente agregar metal desplegado para asegurar la adherencia del cielorraso aplicado.

Los dosajes recomendados para la primera mezcla son ($1/2:1:3$) para la parte gruesa de aproximadamente 2 cm de espesor, y de ($1/4:1:2$) para la parte fina o enlucido de 0,7 cm de espesor.

Cuando se utiliza yeso, la parte gruesa se ejecuta con cemento y yeso negro ($1/4 : 1$) con espesor de 2 cm, y la parte final con yeso blanco de 0,7 cm de espesor. Esta capa se termina con herramientas especiales que permiten obtener una superficie muy lisa y acabada, apta para aplicar cualquier clase de pintura.

Los **cielorrastos suspendidos**, generalmente ejecutados con yeso, tienen su aplicación cuando las cubiertas no son rígidas, por ejemplo cubiertas de madera o metálicas, en arco o en pendiente, que suspendidos de la estructura de cubierta constituyen el soporte o sostén del cielorraso.

Para la aplicación del cielorraso se debe contar con una armazón simple (estructura) para asegurar en ella una malla metálica ("metal desplegado") en la que se aplicará el mortero del cielorraso. Dicha estructura estará formada por listones de madera de pino, álamo o similar de 1"x2" y de 1"x4", separados 20 a 25 cm y sujetos a la estructura de cubierta o entrepiso por medio de grampas, clavos o atados con envoltura de alambre galvanizado.

Los extremos de los listones se empotrarán en los muros laterales de 10 a 30 mm, protegidos con pintura asfáltica. También se pueden colocar listones perimetrales a los cuales se fijará la estructura portante del cielorraso, y éstos servirán también para fijar el nivel general de aplicación del cielorraso.

Para la construcción de la estructura se disponen de listones de madera de 1"x2" con una separación no mayor de 0,35 a 0,40 m, sujetos a otros listones de sostén de 1"x4" separados cada 1,20 m. En los extremos se fijan a los muros y se clavan entre sí, debiendo colocarse siempre un listón de sostén en cada extremo de la armazón junto a los muros laterales. Ésta armazón también puede construirse reemplazando los listones inferiores por barras de hierro o, directamente, toda la estructura metálica.

Una vez colocado el metal desplegado, se procede generalmente a colocar la primera capa usando mezcla de cemento y yeso negro, que con el uso de un fratacho grande se presiona contra el metal desplegado, de tal modo que le permita penetrar por los huecos del mismo, formando una capa de 2 cm de espesor, que sirve luego como sostén de una capa fina de yeso blanco de 0,7 cm de espesor.

Los **cielorrastos independientes** se aplican cuando la luz libre entre muros es mayor de 3m, ya que en éstos casos son mayores las deformaciones que se producen en la estructura de la cubierta, produciendo quebraduras o rajaduras en el enlucido. Se caracterizan por tener estructura propia apoyada en elementos laterales. También cuando la estructura sostén es generalmente una cubierta metálica. Al estar separados de la estructura del techo no se

deforman con el conjunto y no transmiten vibraciones, también modifican la forma del entrepiso y permiten el ocultamiento de las instalaciones.

Para su construcción será necesario apoyar la estructura en los muros laterales que tengan menor luz libre, amurados o abulonados; éstos últimos tienen la ventaja de facilitar el montaje después de la construcción del entrepiso o cubierta. Se disponen largueros de madera (pino Spruce o similar) de 1"x6" o 1"x4" separados cada 0,70 o 0,80 m y empotrados en los muros de apoyo. Debajo de éstos se clavan las alfájas de 1"x2" separadas 0,20 a 0,25 m. Contra las alfájas se clavan los listones de yesero de 1/2"x1 1/2", dejando entre los mismos una separación de 25 cm (o en su reemplazo, puede usarse metal desplegado, cortina de cañas, o terminarlo con placas de yeso, polietileno expandido, etc.). Finalmente se aplica la capa de yeso.

Si se utilizan perfiles metálicos, éstos se colocan separados 1,20 m. Debajo y perpendicular a los mismos, se sujetan (con alambres o grapas) hierros ϕ 12 mm separados 50 cm. A su vez bajo éstos, irán hierros ϕ 8 mm cada 25 cm. El metal desplegado es atado con alambre fino galvanizado, sobre el que se realizará el revestimiento en igual forma que en los casos anteriores.

Tabla 21. CIELORRASOS

REFERENCIA TÉCNICA	QUÉ VERIFICAR		MÉTODO	CUÁNDO	CANTIDAD A INSPECCIONAR	TOLERANCIA
Manual de Construcción DICTUC	Geometría	Paralelismo	Medición	Posterior a la colocación del cielorraso	100%	$\leq 1 \text{ cm} / 3 \text{ m}$
		Ortogonalidad	Medición		100%	$\leq 3 \text{ mm} / \text{m}$
		Simetría y/o distribución geométrica	Medición y documentación		100%	$\pm 1 \text{ cm}$ respecto a lo indicado en proyecto
	Nivelación y terminación	Planeidad de la superficie	Medición	Posterior a la colocación del cielorraso	100%	$\pm 3 \text{ mm}$
		Horizontalidad	Medición		100%	$\pm 2 \text{ mm} / \text{m}$
		Planos paralelos entre superficies	Medición		100%	$\pm 2 \text{ mm} / \text{m}$
		Limpieza	Visual		100%	Limpia, libre de manchas y objetos extraños
Norma IRAM 11586	Medidas Horizontales (L)		Medición	Posterior a la colocación del cielorraso	100%	$L \leq 500 \text{ cm} \quad \pm 1 \text{ cm}$ $500 \text{ cm} \leq L \leq 2000 \text{ cm} \quad \pm 2 \text{ cm}$ $2000 \text{ cm} \leq L \leq 10000 \text{ cm} \quad \pm 0,16 \sqrt[3]{L}$
	Regularidad de los Ángulos		Medición	Posterior a la colocación del cielorraso	100%	$\pm 0,16 \sqrt[3]{D}$ D= medida diagonal en cm

v) PISOS

El tipo de **mosaico calcáreo** más usual, en costo y colocación, es el de 20 x 20 cm, uno o dos panes, con o sin bisel.

Los mosaicos se deben colocar derechos, de modo que sus lados queden en escuadra con los muros. La colocación en diagonal, lo mismo que las guardas, encarecen inútilmente la obra.

La colocación de los mosaicos se debe efectuar sobre un contrapiso bien nivelado de hormigón, de 8 cm de espesor. En planta baja es imprescindible ejecutar una capa aisladora de concreto alisado con hidrófugo, previa a la mezcla usada para asentar los mosaicos, para prevenir que la humedad natural del suelo afecte el solado.

Una vez colocados, es absolutamente indispensable que durante 48 horas no se transite sobre ellos.

Los mosaicos serán de forma cuadrada y de un espesor no inferior de 2 cm con una tolerancia en más o en menos de 1 mm, en cualquiera de las tres dimensiones. No se admitirán, en obra, mosaicos que tengan la capa de desgaste inferior a 15 mm.

Los mosaicos tendrán un estacionamiento mínimo, en fábrica, de 30 días, pudiendo la Inspección controlar el cualquier momento el cumplimiento de tal requisito.

Sobre los contrapisos estipulados para cada caso, se asentarán las baldosas sobre un lecho de mezcla de un espesor mínimo de 4 cm.

Una vez colocada la mezcla de asiento, se cubrirá ésta con una lechada de cemento fluido.

Los pisos de **baldosas cerámicas** requieren un proceso de “curado”. Después de ser colocadas deben limpiarse con una solución de ácido clorhídrico al 10 % y luego lavarse con gran abundancia de agua, para que no quede en absoluto rastros del ácido. Esto les quitará las eflorescencias salinas que puedan aparecer. Durante su uso se lavan con agua y jabón, y se enjuagan con agua, a la que se le agrega una pequeña parte de kerosene. Con el tiempo van adquiriendo un brillo propio sumamente agradable. Estas baldosas no deben encerarse, sobre todo al principio, después de su colocación.

Los **pisos de madera** tienen algunos inconvenientes, pues la madera es un material que sufre movimientos y su porosidad obliga a un continuo encerado para asegurar la limpieza y mantenimiento.

La madera puede colocarse en diversas formas pero las más usuales son las de enlistonado y las de tablillas, llamadas Parquet. Como las tablillas del parquet se asientan directamente sobre el contrapiso, es necesario colocar un aislamiento efectivo, formado por una membrana asfáltica y un alisado de concreto con hidrófugo.

El **entablonado** se coloca atornillado sobre tirantes de madera protegidos con brea, que en las plantas altas se apoyan directamente sobre los entresijos, y en las plantas bajas se dejan incluidos dentro del contrapiso en una carpeta adicional.

Los **pisos cerámicos** se pueden colocar a junta cerrada y trabada, siguiendo las siguientes indicaciones:

- Se deberá mezclar el contenido de las cajas a fin de que el efecto de coloración del piso resulte parejo.

- Para su colocación se utilizará una mezcla de adhesivo cementicio impermeable aplicado con cuchara de albañil sobre un fondo limpio, libre de polvo y de partes flojas; y posteriormente extendida con llana dentada de 8 mm.
- Las juntas, que deberán estar perfectamente alineadas y de no más de 1,50 mm de ancho, se mojarán antes de proceder a la colocación de la pastina al tono, la que se extenderá con la ayuda de un secador de goma hasta lograr una correcta penetración de la mezcla. Los sobrantes de material se retirarán con trapos secos o apenas humedecidos.

Tabla 22. PISOS DE HORMIGÓN ALISADO

REFERENCIA TÉCNICA	QUÉ VERIFICAR		MÉTODO	CUÁNDO	CANTIDAD A INSPECCIONAR	TOLERANCIA	
Cuadernos INTEMAC	Planeidad	Tipo de acabado superficial	Llaneado mecánico	Regla de 3 m	Después de endurecido el hormigón y dentro de las 72 hs a partir del vertido	100%	± 12 mm
			Regleado	Regla de 3 m		100%	± 8 mm
			Liso	Regla de 3 m		100%	± 5 mm
			Muy liso	Regla de 3 m		100%	± 3 mm
Norma IRAM 11586	Medidas Horizontales (L)		Medición	Después de endurecido el hormigón y dentro de las 72 hs a partir del vertido	100%	L ≤ 500 cm ± 1 cm	
	Regularidad de los Ángulos		Medición			500 cm ≤ L ≤ 2000 cm ± 2 cm	
						2000 cm ≤ L ≤ 10000 cm ± 0,16 $\sqrt[3]{L}$	
						± 0,16 $\sqrt[3]{D}$ D= medida diagonal en cm	

w) REVESTIMIENTOS

Se debe controlar la inexistencia de llaves de paso, cuadros de duchas y broncearía en general que no estén perfectamente aplomados respecto del tipo del revestimiento terminado. Se deberá verificar, previamente, la correcta colocación de dichos elementos. La Inspección deberá exigir la realización de muestras, tanto de colores como de texturas, que el Contratista ejecutará por su exclusiva cuenta y cargo.

Todas las piezas de los revestimientos serán asentadas con mezcla adhesiva cementicia, habiéndose ejecutado previamente el revoque correspondiente.

La colocación será esmerada y efectuada por personal especializado, debiendo presentar los revestimientos superficies planas, parejas y de tonalidad uniforme.

En correspondencia con las partes expuestas de las instalaciones los recortes deberán ser perfectos, no se admitirán piezas rajadas, deficientes, o defectos provocados por el corte.

Los encuentros con revoques serán rectos y los cortes se realizarán con cuidado, evitando ondulaciones.

Debe utilizarse para la colocación de cerámicos en muros separadores plásticos para asegurar uniformidad en el espesor de las juntas.

La disposición de juntas de los paños responderá a los planos de detalle visados previamente por Inspección. Éstas tendrán una perfecta nivelación y verticalidad.

No se deben admitir piezas empalmadas.

Ninguna pieza de cerámica deberá sonar a hueco una vez colocada.

Las juntas se sellarán con pastinas al tono de primera marca.

Tabla 23. REVESTIMIENTOS DE YESO

REFERENCIA TÉCNICA	QUÉ VERIFICAR		MÉTODO	CUÁNDO	CANTIDAD A INSPECCIONAR	TOLERANCIA	
Manual de construcción DICTUC	Verticalidad		Medición	Posterior a la colocación del revestimiento	100%	$\leq 6 \text{ mm} / 3 \text{ m}$	
	Irregularidades superficiales		Medición		100%	3 mm	
	Ortogonalidad		Medición		100%	$\leq 3 \text{ mm} / \text{m}$	
	Terminación	Terminaciones (paños, vanos, aristas)		Visual	Previo a la colocación de pintura	100%	El revestimiento debe ser uniforme, parejo y extenderse sobre toda la superficie a revestir
		Textura		Visual		100%	De acuerdo a lo indicado en las especificaciones técnicas
		Adherencia		Visual		100%	No se aceptan superficies que presenten sonidos opacos o huecos
		Cajas de electricidad		Visual		100%	Que no presenten deformaciones, estén firmes y al nivel de la superficie revestida
Grietas		Visual	100%	No se aceptan superficies que presenten grietas			
Poros y hendiduras		Visual	100%	100%	No se aceptan poros ni hendiduras		
Norma IRAM 11586	Medidas Verticales (H)		Medición	Posterior a la colocación del revestimiento	100%	$H \leq 300 \text{ cm} \quad \pm 1 \text{ cm}$ $300 \text{ cm} \leq H \leq 1000 \text{ cm} \quad \pm 1,50 \text{ cm}$ $1000 \text{ cm} \leq H \leq 10000 \text{ cm} \quad \pm 0,15 \sqrt[3]{H}$	
	Desplomes		Medición		100%	$\pm 0,20 \sqrt[3]{H_d}$ $H_d =$ altura del edificio o elemento constitutivo del mismo sobre paramento terminado en cm	

x) PINTURAS

Recomendaciones generales:

- Limpiar bien la superficie a pintar. Rasquetear, lijar y limpiar primero, y reparar la superficie si es necesario.
- Antes de pintar remover muebles, objetos, manijas, tapas de luz y herrajes de las superficies.
- Usar el fondo correcto para cada tipo de superficie a pintar.
- Hacer penetrar bien la mano de fondo.
- Estirar bien la pintura con un movimiento ascendente.
- Dejar secar cada mano de pintura antes de aplicar la otra según indicaciones específicas.
- Limpiar los pinceles apenas se termine de usarlos.
- Tapar el envase si le quedó pintura.
- NO diluir a la pintura si no está indicado en el envase, y si lo está, utilice el diluyente recomendado.
- NO pintar sobre superficie ampollada o descascarada, húmeda, con grasitud o polvillo.
- NO pintar superficies recién revocadas hasta que estén bien secas. Las normas aconsejan esperar aproximadamente 30 días.
- NO pintar construcciones que tengan menos de 3 meses de concluidas.
- NO pintar superficies nuevas sin impermeabilizarlas antes con imprimación 1ra mano, fijadores para látex o sellaporos sintéticos.
- NO pintar exteriores cuando llueva y evitar hacerlo bajo el sol directo durante las horas más calurosas del día.

Pinturas sobre metal

Preparación de la superficie: Limpiar las superficies con disolventes (aguarrás) para eliminar grasas, aceites, ceras, etc, que dificulten la adherencia. Quitar totalmente el óxido mediante: rasqueta, cepillo de alambre, virutas de acero, arenado, etc.

Las superficies en buen estado se deben lijar ligeramente, limpiar con cepillo blando y pasar un trapo embebido en aguarrás. Si la pintura se encuentra en mal estado, eliminar las partes defectuosas o eliminarla completamente con removedores o medios mecánicos.

Fondos: Aplicar en capas delgadas dos manos de fondo sintético de cromato o fondo convertidor de óxido; ambos tienen buena adherencia y protección contra la corrosión.

Pintura de terminación: Se deben aplicar dentro de las 48 hs de aplicado el fondo. Se pueden utilizar pinturas sintéticas (para superficies interiores y de acabado mate) y esmaltes sintéticos (brillante o semimate ideal para puertas, ventanas, etc.).

Pinturas sobre madera

Maderas nuevas: Limpiar la superficie con cepillo de cerda dura, eliminar las manchas de grasa con aguarrás o nafta, y dejar secar. Luego lijar en seco en el mismo sentido de las vetas usando papel de lija fina para no producir raspaduras.

Acabado transparente: Para dar esta terminación se utilizan barnices.

Para el sellado de poros se utiliza tapaporos para evitar el “rechupado” y otros defectos de terminación, aplicándolo en el sentido de las vetas, a pincel, espátula, etc.

Después dar una mano de imprimación con el barniz de terminación diluido en una relación de dos a uno con aguarrás. Luego se completa con el producto de terminación como barniz sintético, barniz poliuretánico o barniz marino. Este último está especialmente indicado para uso exterior y posee filtros solares que protegen a la madera de la radiación ultravioleta. Para el teñido de la madera se puede utilizar tinta de lustre o adicionar entonador al barniz de terminación.

Acabado cubriente: Se debe dar una mano de fondo blanco sintético si se van a utilizar pinturas o esmaltes sintéticos, tanto en maderas nuevas como en repintadas.

Como pintura de terminación se aplicará esmalte sintético para exterior o interior, con acabado brillante, satinado o mate.

Para **maderas repintadas**, si la pintura o barniz anterior están en buen estado solo es necesario un lijado liviano, limpieza con cepillo blando o trapo embebido en aguarrás. Si la pintura o barniz está en mal estado debe limpiarse con removedores de tipo orgánico, lámpara de llama suave o técnica de removido de pintura con método abrasivo y uso de cáscara de nuez.

Pinturas sobre mampostería

Deben eliminarse las partes flojas que presente la superficie, recurriendo según el caso, al lijado, cepillado, rasquetado con virutas de acero, arenado, etc. Si hay grietas deben sellarse con el mismo tipo de mortero. En caso de fisuras pequeñas se puede reparar con enduido plástico para interiores o enduido acrílico para exteriores.

No deben pintarse superficies húmedas. En todos los casos deben repararse previamente los problemas de humedad.

Para eliminar hongos y vegetación, se hará un prolijo lavado con una solución de lavandina de 10 gramos de cloro por cada litro, usando cepillo de cerda y enjuagando con abundante agua. También puede usarse lámpara de llama suave.

En lugares donde el problema de los hongos es crónico se recomienda utilizar pintura antihongos.

En superficies nuevas se recomienda no utilizar esmaltes sintéticos antes de seis meses para superficies exteriores y un año para superficies interiores. Si se utiliza pintura al látex los tiempos se reducen a un mes y tres meses respectivamente.

Para la limpieza de eflorescencias en las superficies es conveniente el lavado con una parte de ácido clorhídrico (muriático) diluido en diez partes de agua y luego enjuagar con abundante agua.

Superficies nuevas:

Para lograr una absorción pareja de la superficie se aplica una mano de imprimación fijadora al agua o fijador-sellador acrílico.

La superficie debe estar limpia y libre de polvo. Se debe aplicar un fondo, recomendado para cada sustrato y pintura de terminación.

Superficies repintadas:

Si la superficie se encuentra en buen estado, es suficiente lijar suavemente y eliminar el polvo con un trapo húmedo.

Si la superficie está levemente pulverulenta y la pintura de terminación es látex, se recomienda la aplicación previa de una mano de imprimación.

En caso que la superficie se encuentre con la pintura anterior muy deteriorada, se deben eliminar las capas totalmente con espátula o cepillo de alambre, papel de lija, viruta de acero, lámpara de llama suave, arenado, etc; y luego aplicar el fijador.

Si la superficie es brillante se debe eliminar el brillo con lija fina previo al pintado.

En caso de pequeñas imperfecciones o fisuras se debe reparar con enduido plástico al agua o enduido acrílico según se trate de superficies interiores o exteriores.

Tabla 24. **PINTURAS**

REFERENCIA TÉCNICA	QUÉ VERIFICAR		MÉTODO	CUÁNDO	CANTIDAD A INSPECCIONAR	TOLERANCIA
DICTUC	Calidad de materiales	Superficie a pintar	Visual	Antes de pintar	Todos	Según pliego de especificaciones
		Tipo de pintura y componentes	Visual	Antes de pintar	Todos	Deben ser los correspondientes
	Terminación	Color, textura, brillo	Visual	Despues de pintar	Todos	Debe ser uniforme
		Chorreos, sopladuras, cuarteamientos, descascaramientos	Visual	Despues de pintar	Todos	No se aceptan
		Encuentro de puertas y ventanas con superficies pintadas	Visual	Despues de pintar	Todos	Deben formar una figura geometrica perfecta

7. CONCLUSIONES FINALES

La calidad de una obra debe tenerse en cuenta desde el momento de su concepción, es decir desde las fases de diseño y proyecto de la misma.

Un proyecto correctamente controlado dejará en claro las especificaciones para la obra, sus estándares de calidad y tolerancias, la técnica constructiva a emplear, planificando su ejecución, las herramientas, equipos y mano de obra requerida para alcanzar los estándares propuestos. Pero por sobre todo las variables que servirán para determinar la calidad final del proyecto.

Más que controlar la calidad de los procesos de construcción, lo que debe hacerse es producirla, implementando para esto una metodología para el control de procesos en terreno.

La Dirección Técnica de obra debería recibir el proyecto conteniendo claras especificaciones respecto a los estándares que deben lograrse en todas las fases y etapas de la ejecución y las formas de verificar la calidad fijada. Una buena gestión de calidad requiere que todo esté claramente especificado y formalizado por escrito, para que cada actor sepa lo que debe hacer y responda a la calidad detallada en el proyecto.

Los sistemas de tolerancias surgen en la construcción debido a la necesidad de acotar las desviaciones de la ejecución respecto a las especificadas en los planos y toda documentación del proyecto, aceptando que es necesario admitir desviaciones en los trabajos realmente ejecutados respecto de los valores teóricos especificados, definiendo claramente estos límites. Las tolerancias adoptadas en un proyecto deben ser las más amplias compatibles con el funcionamiento adecuado de la construcción, ya que la mayoría de las obras admiten tolerancias relativamente amplias, sin que esto afecte las terminaciones y su funcionamiento. El sistema de tolerancias debe quedar definido en la documentación del proyecto, para que sea incluido en el contrato de construcción.

Además estos criterios sirven también para eliminar la subjetividad a la hora de evaluar la calidad de un trabajo terminado, ya que a veces esta decisión queda librada solamente al criterio de la Inspección o de la Dirección Técnica de obra.

Este manual busca por lo tanto ofrecer al Director Técnico de la Obra o al Inspector, herramientas prácticas de aplicación para poder realizar un control eficiente de los procesos de construcción.

8. REFERENCIAS BIBLIOGRÁFICAS

- Campero Q., M., Alarcón C., F., Administración de Proyectos Civiles, Ediciones Universidad Católica de Chile, 2da. Edición. 2003.
- Cantú A., López M., Narpe E. Manual de técnicas constructivas. Ed. Ex libris. 2013.
- Cantú A., Moreno J. L. Mejoramiento de la calidad en la ejecución de obras civiles. III Congreso Uruguayo y II Congreso Regional de Gestión de la Calidad, Patología y Recuperación de la Construcción. Montevideo, Uruguay. 2008.
- Cantú, A., López de Mendoza, M., Gallina, M., Martín Tempestti, J. Comprobación de las características físicas y mecánicas a cumplir por los ladrillos de fabricación artesanal. EnIDI 2007.
- Cantú, A., Moreno, J. Simari G., Baztán M., García G. Determinación de estándares de calidad para la ejecución, control y recepción de obras civiles. Proyectos bianuales. UNCuyo. 2013.
- CEAC Ediciones. Nueva enciclopedia del encargado de obras. Grupo Editorial CEAC, 2003.
- Cuadernos INTEMAC N° 18. 1995.
- DICTUC Ingeniería. Sello de calidad para la vivienda. Requisitos etapa de construcción. 2008.
- Fortuna A., López M., Cantú A. Manual de uso y mantenimiento de la vivienda social. Ed. EDIUNC, 2007.
- García Meseguer, A. Garantía de calidad en construcción. Servicio de Publicaciones ANCOP. 1988.
- García Meseguer, A. Control de calidad en construcción. Servicio de Publicaciones ANCOP. 1988.
- IRAM 11550. Pliegos de especificaciones para la construcción de edificios. Bases para la redacción de especificaciones correspondientes a seguridad en los cierres provisionales, demoliciones y excavaciones. 1979.
- IRAM 11572. Pliegos de especificaciones técnicas para la construcción de edificios. Bases para la redacción de especificaciones correspondientes a la ubicación de predios, el replanteo y la cimentación. 1972.
- IRAM 11586. Pliegos de especificaciones técnicas para la construcción de edificios. Bases para la redacción de especificaciones correspondientes a las tolerancias dimensionales. 1973.
- IRAM 11587. Pliegos de especificaciones técnicas para la construcción de edificios. Bases para la redacción de especificaciones para las estructuras de hormigón armado.
- Merchán Gabaldón, Faustino, Manual para la inspección técnica de edificios (ITE), Dossat 2000, 1999.

- Ministerio de Infraestructura y Vivienda, Secretaría de Obras Públicas. Estándares Mínimos de Calidad para Viviendas de Interés Social. Plan Federal de Infraestructura y Vivienda. 2000.
- Normas CIRSOC 103, 201, 301.
- Pujol E. Control de calidad en construcción. UTN. 1982
- Solminihac T., H, Thenoux, G. Procesos y Técnicas de Construcción. Ediciones Universidad Católica de Chile. 2000.
- Vázquez Cabanillas, C. Control de Calidad y Resultados en la Industria de la Construcción. Editorial U.N. San Juan. 1983.
- Vázquez Cabanillas, C. El Auxiliar del Conductor de Obras. Universidad Nacional de San Juan, Facultad de Ingeniería. 1983.

Durante la etapa de ejecución de una obra civil, el constructor debe desarrollar los procesos constructivos necesarios para materializar el proyecto, cumpliendo con las pautas indicadas en éste e implementando controles de producción o ejecución a su cargo.

Para alcanzar los estándares preestablecidos y asegurar la calidad de la obra, se deberán definir también las tolerancias que permitan verificar dentro de qué niveles de calidad se desarrollarán los trabajos.

Pero será la Dirección Técnica de la obra y la Inspección los responsables de controlar la correcta ejecución de los trabajos, con el fin de asegurar el cumplimiento del nivel de calidad definido en el proyecto.

Para facilitar esta tarea, será necesario que la Dirección Técnica de obra y la Inspección cuenten con información precisa y una metodología de control eficiente.

El propósito del presente manual es entonces establecer un conjunto de herramientas prácticas destinadas a asegurar el control de calidad de los procesos de construcción. Ha sido pensado como una guía, de consulta rápida, aplicable a las actividades de control que realiza la dirección técnica y la inspección en las obras civiles.

ISBN 978-987-96707-4-3

